

BT (SER.22) VANNE À GUILLOTINE



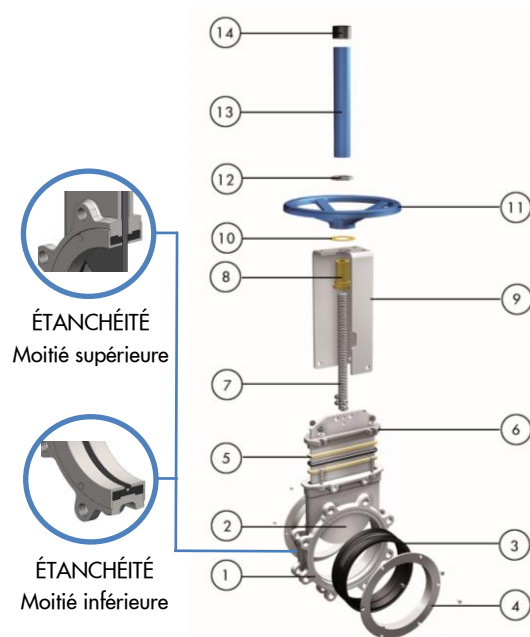
La vanne guillotine BT (SER.22) est une vanne bidirectionnelle du type lug d'utilisation générale fabriquée selon les normes MSS SP-81 et TAPPI TIS 405-8. La nouvelle conception du corps et du siège assure une fermeture sans obstruction pour fluides chargés de solides en suspension utilisée dans des secteurs comme le Papetier, Traitement des Eaux, Agroalimentaire, Minier, Énergétique, Chimique, etc.

Description du produit :

- Vanne guillotine bidirectionnelle type lug
- Dimensions : DN 2" / 50mm - 36" / 900mm (supérieures sur demande).
Pressions : voir Tableaux Dimensions
- Tige montante comme standard. Tige non montante disponible
- Brides standards : B16.5 (class 150). Autres disponibles sur demande
- Commandes manuelles (volant, volant-chaîne, levier et réducteur), vérin pneumatique (simple et double effet), actionneur électrique et vérin hydraulique
- Pour connaître les directives UE et autres certificats, veuillez consulter le document :
Conformité aux Directives et Certificats - Vannes à Guillotine – Catalogues et Datasheets

Caractéristiques de conception :

- Monobloc en acier inoxydable, de type lug
- La conception du passage est selon les normes MSS-SP-81 et TAPPI TIS 405-8
- Pelle en inoxydable, polie des deux côtés, pour éviter les grippages et des dommages du siège
- Siège résilient (breveté) avec une conception nouvelle du manchon. Deux anneaux en acier inoxydable maintiennent le manchon en position et servent également à guider la pelle.
- Garniture de fibre synthétique téflonée et fil torique de longue durée avec presse-étoupe facilement accessible et ajustable. Disponible dans une large gamme de matériaux
- Rêvement epoxy couleur bleu RAL-5015 pour toutes les pièces en fonte et en acier au carbone
- Protections de la pelle des vannes automatiques selon la réglementation européenne de sécurité
- Options : chapeau, V-port, autres matériaux, vannes mécanosoudées, etc.
- Accessoires : fins de course, détecteurs de proximité, butées mécaniques, positionneurs, électrovannes, volants d'urgence, dispositif de blocage, syst. de sécurités, rallonges et colonnes



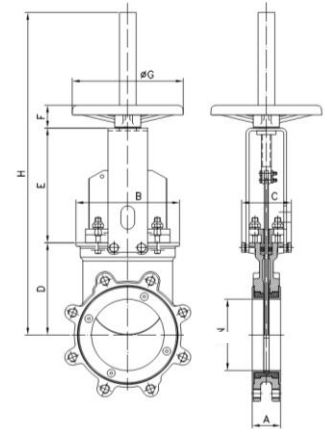
LISTE DES PIÈCES STANDARDS

Pièce :	INOX :
1 Corps	CF8M / CF8
2 Pelle	AISI 316 / AISI 304
3 Siège	EPDM
4 Anneau	CF8M / CF8
5 Garniture	Fibre synthétique téflonée avec fil torique
6 Presse-étoupes	CF8M / CF8
7 Tige	Acier inoxydable
8 Écrou de Tige	Laiton
9 Pont	AISI 304 / Acier au carbone avec revêtement Époxy
10 Rondelle	Laiton
11 Volant	Nodulaire
12 Écrou	Acier au carbone zingué
13 Capuchon	Acier au carbone avec revêtement Époxy
14 Bouchon Supérieur	Plastique

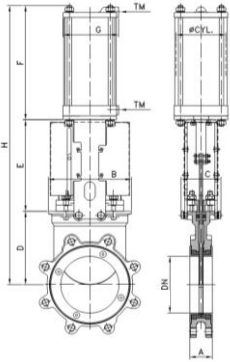
BT (SER.22) VANNE À GUILLOTINE

DIMENSIONS (inch/mm) Volant Tige Montante

DN "/mm	N	Pressions	A	B	C	D	E	F	ØG	H
2"/50	2/50	10 bar	1,88/47,8	4,92/125	4,13/105	4,13/105	5,07/129	1,85/47	8,86/225	16,92/430
3"/80	2,9/75	10 bar	2/50,8	6,06/154	4,13/105	4,68/119	6,37/162	1,85/47	8,86/225	18,70/475
4"/100	3,8/97	10 bar	2/50,8	6,88/175	4,13/105	5,59/142	7,36/187	1,85/47	8,86/225	20,66/525
5"/125	4,76/121	10 bar	2,25/57,2	7,08/180	4,13/105	6,49/165	8,30/211	1,85/47	8,86/225	24,40/620
6"/150	5,78/147	10 bar	2,25/57,2	8,46/215	4,13/105	7,48/190	9,33/237	1,85/47	8,86/225	26,37/670
8"/200	7,63/194	10 bar	2,74/69,8	10,23/260	4,80/122	9,44/240	12,16/309	2,63/67	12,20/310	40,51/1029
10"/250	9,4/239	10 bar	2,74/69,8	13,33/338	4,80/122	11,41/290	13,54/344	2,63/67	12,20/310	43,81/1113
12"/300	11,18/284	10 bar	3/76,2	14,40/366	4,80/122	14,17/360	15,43/392	2,60/66	16,14/410	48,62/1235
14"/350	12,67/322	10 bar	3/76,2	16/400	7,75/197	12,60/320	17,52/445	2,60/66	16,14/410	50,78/1290
16"/400	14,40/366	10 bar	3,50/89	18,03/458	7,75/197	14,49/368	19,80/503	2,60/66	16,14/410	54,92/1395
18"/450	15,74/400	10 bar	3,50/89	19,25/489	7,75/197	16,34/415	21,14/537	2,63/67	21,65/550	62,20/1580
20"/500	18,11/460	10 bar	4,50/114,2	21,73/552	7,75/197	18,11/460	23,82/605	2,63/67	21,65/550	66,53/1690
24"/600	20,86/530	10 bar	4,50/114,2	25,07/637	7,75/197	20,12/511	26,10/663	2,63/67	21,65/550	75,39/1915



DIMENSIONS (inch/mm) Vérin Pneumatique (D/E)



DN "/mm	N	Pressions	A	B	C	D	E	F	G	H	Vérin std.	TM
2"/50	2/50	10 bar	1,88/47,8	4,92/125	4,13/105	4,13/105	5,07/129	7,00/178	4,52/115	16,22/412	C4"-2,44"/(100-62)	¼" G
3"/80	2,9/75	10 bar	2/50,8	6,06/154	4,13/105	4,68/119	6,37/162	8,31/211	4,52/115	19,37/492	C4"-3,74"/(100-95)	¼" G
4"/100	3,8/97	10 bar	2/50,8	6,88/175	4,13/105	5,59/142	7,36/187	9,09/231	4,52/115	22,04/560	C4"-4,52"/(100-115)	¼" G
5"/125	4,76/121	10 bar	2,25/57,2	7,08/180	4,13/105	6,49/165	8,30/211	10,67/271	5,51/140	25,47/647	C5"-5,63"/(125-143)	¼" G
6"/150	5,78/147	10 bar	2,25/57,2	8,46/215	4,13/105	7,48/190	9,33/237	11,65/296	5,51/140	28,46/723	C5"-6,61"/(125-168)	¼" G
8"/200	7,63/194	10 bar	2,74/69,8	10,23/260	4,80/122	9,44/240	12,16/309	14,09/358	6,88/175	35,70/907	C6.30"-8,66"/(160-220)	¼" G
10"/250	9,4/239	10 bar	2,74/69,8	13,33/338	4,80/122	11,41/290	13,58/345	16,93/430	8,66/220	41,92/1065	C8"-10,63"/(200-270)	3/8" G
12"/300	11,18/284	10 bar	3/76,2	14,40/366	4,80/122	14,17/360	15,47/393	18,89/480	8,66/220	48,54/1233	C8"-12,60"/(200-320)	3/8" G
14"/350	12,67/322	10 bar	3/76,2	16/400	7,75/197	12,60/320	18,07/459	21,61/549	10,90/277	52,28/1328	C10"-14,76"/(300-375)	3/8" G
16"/400	14,40/366	10 bar	3,50/89	18,03/458	7,75/197	14,49/368	20,31/516	21,61/549	10,90/277	56,42/1433	C10"-16,73"/(250-425)	3/8" G
18"/450	15,74/400	10 bar	3,50/89	19,25/489	10,62/270	16,34/415	21,61/549	26,77/680	15,04/382	64,72/1644	C12"-18,70"/(300-475)	½" G
20"/500	18,11/460	10 bar	4,50/114,2	21,73/552	10,62/270	18,11/460	24,21/615	26,77/680	15,04/382	69,09/1755	C12"-20,67"/(300-525)	½" G
24"/600	20,86/530	10 bar	4,50/114,2	25,07/637	10,62/270	20,12/511	27,04/687	32,67/830	15,04/382	79,84/2028	C12"-24,60"/(300-625)	½" G
30"/750	26,37/670	7 bar	4,6/117	33,14/842	12,59/320	26,37/670	37/940	38,77/985	17,48/444	102,16/2595	C14"-30,71"/(350-780)	¾" G
36"/900	31,88/810	7 bar	4,6/117	38,18/970	12,59/320	31,49/800	43,3/1100	47,32/1202	20,27/515	122,12/3102	C16"-36,61"/(400-930)	¾" G

DIMENSIONS (inch/mm) Vérin Électrique Tige Montante

DN "/mm	N	Pressions	A	B	C	D	E	F	ØG	H	I	J	L	M	Øtige x pas	Couple (ft.LBS/Nm)
2"/50	2"/50	10 bar	1,88/47,8	4,92/125	4,13/105	4,13/105	5,07/129	14,84/377	6,30/160	17,87/454	10,43/265	9,80/249	2,44/62	9,33/237	0,79 x 0,16/20 x 4	7,4/10
3"/80	2,9"/75	10 bar	2/50,8	6,06/154	4,13/105	4,68/119	6,37/162	16,70/424	6,30/160	19,72/501	10,43/265	9,80/249	2,44/62	9,33/237	0,79 x 0,16/20 x 4	7,4/10
4"/100	3,8"/97	10 bar	2/50,8	6,88/175	4,13/105	5,59/142	7,36/187	18,58/472	6,30/160	21,61/549	10,43/265	9,80/249	2,44/62	9,33/237	0,79 x 0,16/20 x 4	7,4/10
5"/125	4,76"/121	10 bar	2,25/57,2	7,08/180	4,13/105	6,49/165	8,30/211	20,43/519	6,30/160	23,46/596	10,43/265	9,80/249	2,44/62	9,33/237	0,79 x 0,16/20 x 4	11,1/15
6"/150	5,78"/147	10 bar	2,25/57,2	8,46/215	4,13/105	7,48/190	9,33/237	22,44/570	6,30/160	45,15/1147	10,43/265	9,80/249	2,44/62	9,33/237	0,79 x 0,16/20 x 4	14,8/20
8"/200	7,63"/194	10 bar	2,74/69,8	10,23/260	4,80/122	9,44/240	12,16/309	27,71/704	6,30/160	50,86/1292	10,43/265	9,80/249	2,44/62	9,33/237	0,98 x 0,2/25 x 5	22,2/30
10"/250	9,4"/239	10 bar	2,74/69,8	13,33/338	4,80/122	11,41/290	13,58/345	31,10/790	6,30/160	54,25/1378	10,43/265	9,80/249	2,44/62	9,33/237	0,98 x 0,2/25 x 5	33,3/45
12"/300	11,18"/284	10 bar	3/76,2	14,40/366	4,80/122	14,17/360	15,47/393	34,76/883	7,87/200	57,91/1471	11,10/282	10,08/256	2,55/65	9,72/247	0,98 x 0,2/25 x 5	51,8/70
14"/350	12,67"/322	10 bar	3/76,2	16/400	7,75/197	12,60/320	18,07/459	35,79/909	7,87/200	58,94/1497	11,14/283	10/254	2,55/65	9,76/248	1,38 x 0,24/35 x 6	81,4/110
16"/400	14,40"/366	10 bar	3,50/89	18,03/458	7,75/197	14,49/368	20,31/516	42,32/1075	12,40/315	70,98/1803	15,31/389	13,22/336	3,58/91	11,25/286	1,38 x 0,24/35 x 6	118,4/160
18"/450	15,74"/400	10 bar	3,50/89	19,25/489	10,62/270	16,34/415	21,61/549	44,84/1139	12,40/315	73,50/1867	15,31/389	13,22/336	3,58/91	11,25/286	1,38 x 0,24/35 x 6	140,6/190
20"/500	18,11"/460	10 bar	4,50/114,2	21,73/552	10,62/270	18,11/460	24,21/615	52/1321	15,74/400	80,67/2049	15,31/389	13,34/339	3,58/91	11,25/286	1,38 x 0,24/35 x 6	199,8/270
24"/600	20,86"/530	10 bar	4,50/114,2	25,07/637	10,62/270	20,12/511	27,04/687	56,85/1444	15,74/400	85,51/2172	15,31/389	13,34/339	3,58/91	11,25/286	1,57 x 0,27/40 x 7	333/450
30"/750	26,37"/670	7 bar	4,6/117	33,14/842	12,59/320	26,37/670	37/940	71,65/1820	19,68/500	115,55/2935	16,92/430	14,37/365	4,6/117	11,92/303	1,96 x 0,31/50 x 8	407/550
36"/900	31,88/810	7 bar	4,6/117	38,18/970	12,59/320	31,49/800	43,3/1100	74,8/1900	19,68/500	126,96/3225	16,92/430	14,37/365	4,6/117	11,92/303	2,36 x 0,35/60 x 9	629/850

