

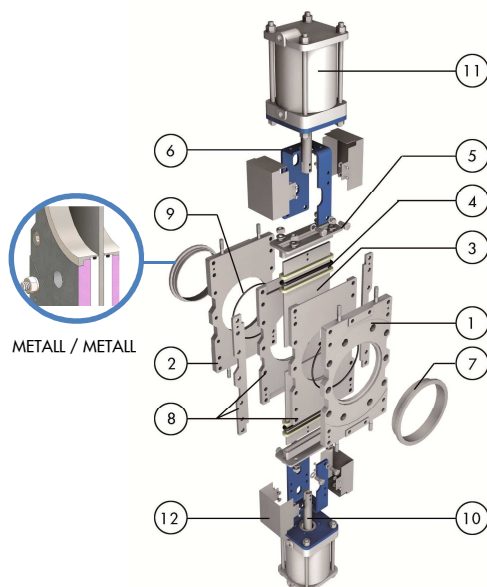
Der Plattenschieber Typ DT ist eine beidseitig dichtende Armatur mit zwei Platten der hauptsächlich in der Papier- und Zellstoffindustrie (Altpapieraufbereitung) für höhere Konsistenzen, aber vor allem, für stark verunreinigte, faserhaltige Medien verwendet wird

Beschreibung des Produktes:

- Beidseitig dichtender Zwischenflanschschieber mit zwei Platten
- Nennweiten: DN100-600 (größere auf Anfrage). Siehe Maßtabelle für Betriebsdrücke
- Standard Flanschanschluss: DIN PN10 (EN 1092-2) und ANSI B16.5 (class 150)
Andere Flanschanschlüsse lieferbar auf Anfrage
- Doppeltwinkender pneumatischer Antrieb
- Richtlinie: 2006/42/EC (MRL), 2014/68/EU (DGRL) Fluide: Gruppe 1(b), 2 (Kategorie 1, Modul A) und 2014/34/EU (ATEX)

Technische Merkmale:

- Gegossenes oder aus dem Vollen gearbeitetes, 2-teiliges Gehäuse, innen bearbeitet und mit HMW Polyethylene ausgekleidet, was als Gleitfläche für die Schieberplatten dient
- Voller Durchgang für hohen Durchfluss und minimalen Druckverlust
- Platten aus Edelstahl, beidseitig poliert um ein Klemmen der Schieberplatten zu verhindern
- Sitz mit zwei austauschbaren Edelstahlringen die das Gehäuse schützen
- Doppelte Stopfbuchspackungen mit nachstellbarer Stopfbuchsbrille. Packung aus PTFE imprägnierten sythetischen Fasern mit O-Ring, Verfügbar in mehreren Werkstoffen
- RAL-5015 blau Epoxybeschichtung für alle Grauguss- und Stahlteile
- Berührungsschutz nach EU Sicherheitsstandards an allen automatisierten Schiebern
- Optionen: Werkstoffvarianten, Sonderausführungen, etc.
- Zubehör: mech. Endschalter und Endanschläge, Näherungsschalter, Stellungsregler, Flursäule, Magnetventile, Handnotbetätigung, Abschließvorrichtung und Ausfallsicherungssysteme



STANDARD STÜCKLISTE

Bezeichnung	Stahlausführung / Edelstahlausführung
1 Gehäuse	Stahl / 1.4401 (AISI 316)
2 Gehäuse	Stahl / 1.4401 (AISI 316)
3 Platte	1.4301 (AISI 304) / 1.4401 (AISI 316)
4 Stopfbuchspackung	PTFE impreg. Synth. Faser mit EPDM O-Ring
5 Stopfbuchsbrille	Stahl / 1.4401 (AISI 316)
6 Aufbaubügel	Stahl Epoxybeschichtet oder 1.4301 (AISI 304)
7 Sitzringe	1.4408 (CF8M)
8 Gehäuseauskleidung	HMW Polyethylene
9 O-Ring	Nitril
10 Kolbenstange	AISI 304 (1.4301)
11 Zylinder	Aluminium
12 Berührungsschutz	AISI 304 (1.4301)

ABMESSUNGEN (mm) Pneumatisch (D/W)

DN	Betriebsdruck	A	B	C	D	E	F	G	H	Gewicht (kg.)	Standard Zyl.	Anschluss
100	10 bar	50	162	100	140	132	169	115	882	48	C100/52	1/4"G
125	10 bar	50	210	100	146	142	179	140	934	56	C125/65	1/4"G
150	10 bar	60	215	100	175	154	206	140	1070	67	C125/78	1/4"G
200	10 bar	60	265	165	210	204	241	175	1310	80	C160/103	1/4"G
250	10 bar	70	330	270	265	231	285	220	1562	90	C200/128	3/8"G
300	6 bar	70	380	270	300	256	310	220	1732	160	C200/153	3/8"G
350	6 bar	96	450	270	325	325	340	277	1980	255	C250/180	3/8"G
400	6 bar	100	510	270	350	355	365	277	2140	340	C250/205	3/8"G
450	5 bar	106	565	270	405	379	401	382	2370	405	C300/230	1/2"G
500	4 bar	110	610	270	450	420	445	382	2630	490	C300/255	1/2"G
600	4 bar	110	715	270	500	470	495	382	2930	580	C300/305	1/2"G

