

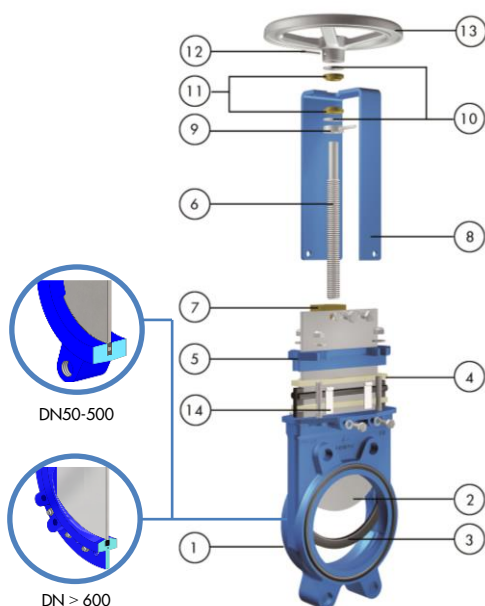
Der Plattenschieber Typ EB ist eine beidseitig dichtende Armatur. Die Konstruktion des Gehäuses und des Sitzes gewährleisten ein verstopfungsfreies Schließen bei gelösten Feststoffen in Bereichen wie: Wasser- und Abwassertechnik, Chemieindustrie, Landwirtschaft, Lebensmittel- und Getränkeindustrie, Schlamm- und Regenwasserbehandlung und Biogasanlagen

Beschreibung des Produktes:

- Beidseitig dichtender Zwischenflanschschieber
- Nennweiten: DN50-1200 (größere auf Anfrage). Siehe Maßtabelle für Betriebsdrücke
- Nicht steigende Spindel als Standard. Steigende Spindel auch verfügbar
- Standard Flanschanschluss: DIN PN10 (EN 1092-2). Andere Flanschanschlüsse lieferbar auf Anfrage
- Manueller (Handrad, Kettenrad, Schnellschlusshebel und Kegelradgetriebe), pneumatischer (einfach- und doppeltwirkend), elektrischer und hydraulischer Antrieb
- Spezifische Anforderungen an EU-Richtlinien und -Zertifikate finden Sie in den Dokument: Einhaltung von Richtlinien & Zertifikaten- Plattenschieber-Katalogen und Datenblätter

Technische Merkmale:

- Gegossenes und innen bearbeitetes Monoblockgehäuse bis DN 500. Der Dichtungsbügel wird passgenau im Gehäuse eingefasst, wodurch eine maximale Dichtheit bei minimalen Drehmomenten erreicht wird. Diese Innenausführung verhindert das Aufbauen des Mediums im Gehäuseinneren
- Zweiteiliges Gehäuse ab DN 600
- Voller Durchgang für hohen Durchfluss und minimalen Druckverlust
- Einsatz als Endarmatur gegen vollen zulässigen Betriebsdruck erlaubt bis DN 500
- Platte aus Edelstahl. Mit polierten Seiten, um ein Klemmen und Sitzbeschädigungen zu verhindern
- Sitz aus EPDM als Standard mit einem Metallkern versehen
- Langlebige Packung aus PTFE imprägnierten synthetischen Fasern mit EPDM O-Ring und nachstellbare Stopfbuchsbrille. Verfügbar in mehreren Werkstoffen
- RAL-5015 blau Epoxybeschichtung für alle Grauguss- und Stahlteile
- Berührungsschutz nach EU Sicherheitsstandards an allen automatisierten Schiebern
- Optionen: Regulierblenden, Werkstoffvarianten, Sonderausführungen, etc.
- Zubehör: mech. Endschalter und Endanschläge, Näherungsschalter, Stellungsregler, Flursäule, Magnetventile, Handnotbetätigung, Abschließvorrichtung, Ausfallsicherungssyst., Verlängerungen

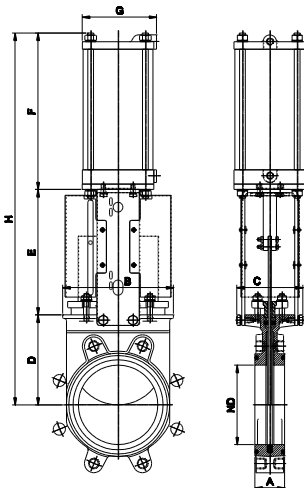
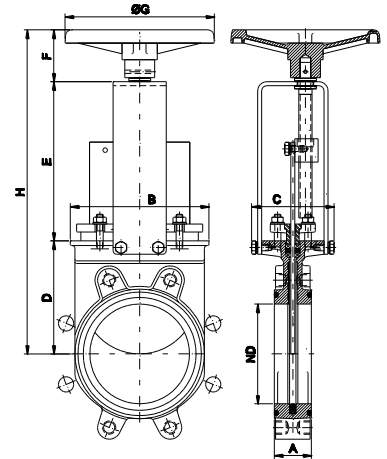


STANDARD STÜCKLISTE

Bezeichnung	Material:
1 Gehäuse	GJL 250 (GG25) / GJS 400 (GGG40)
2 Platte	1.4301 (AISI 304)
3 Sitz	EPDM /Nitril
4 Stopfbuchspackung	PTFE impräg. synth. Fasern mit EPDM O-Ring
5 Stopfbuchsbrille	GJS400 (GGG40)
6 Spindel	Edelstahl
7 Spindelmutter	Messing
8 Aufbaubügel	Stahl, epoxybeschichtet
9 Lagerring	1.4301 (AISI 304)
10 Friktionsring	PET + Festschmierstoff
11 Spindellager	Bronze
12 Spannstift	1.4021 (AISI 420) (ISO 8752)
13 Handrad	DN≤310: Al (AISI12); DN≥410 GJS400 (GGG40)
14 Gleiteisten (bis DN300)	Nylon

ABMESSUNGEN (mm) Handrad Nicht Steigende Spindel

DN	Betriebsdruck	A	B	C	D	E	F	ØG	H	Gewicht (kg.)
50	16 bar	43	113	124	105	144	63	225	312	8
65	16 bar	46	128	124	115	161	63	225	339	9
80	16 bar	46	143	124	124	177	63	225	364	10
100	16 bar	52	162	124	140	202	63	225	405	12
125	16 bar	56	181	124	150	226	63	225	439	15
150	10 bar	56	209	124	170	252	63	225	485	17
200	10 bar	60	263	142	205	317	73	310	595	30
250	10 bar	68	315	142	250	372	73	310	695	42
300	6 bar	78	370	142	290	422	73	310	785	60
350	6 bar	78	420	197	325	509	98	410	932	90
400	6 bar	102	478	197	360	559	98	410	1017	140
450	5 bar	114	530	201	410	611	98	550	1119	185
500	4 bar	127	584	201	450	671	98	550	1219	204
600	4 bar	110	762	201	510	771	98	550	1379	230



ABMESSUNGEN (mm) Pneumatisch (D/W)

DN	Betriebsdruck	A	B	C	D	E	F	G	H	Gewicht (kg.)	Standard Zyl.	Anschluss
50	16 bar	43	113	124	105	129	178	115	412	9	C100/62	1/4" G
65	16 bar	46	128	124	115	146	193	115	454	10	C100/77	1/4" G
80	16 bar	46	143	124	124	162	211	115	497	11	C100/95	1/4" G
100	16 bar	52	162	124	140	187	231	115	558	13.5	C100/115	1/4" G
125	16 bar	56	181	124	150	211	271	140	632	19	C125/143	1/4" G
150	10 bar	56	209	124	170	237	296	140	703	22	C125/168	1/4" G
200	10 bar	60	263	142	205	309	358	175	872	47	C160/220	1/4" G
250	10 bar	68	315	142	250	364	428	220	1042	58	C200/270	3/8" G
300	6 bar	78	370	142	290	414	478	220	1182	84	C200/320	3/8" G
350	6 bar	78	420	197	325	500	549	277	1374	130	C250/375	3/8" G
400	6 bar	102	478	197	360	550	599	277	1509	181	C250/425	3/8" G
450	5 bar	114	530	201	410	598	680	382	1688	235	C300/475	1/2" G
500	4 bar	127	584	201	450	658	730	382	1838	302	C300/525	1/2" G
600	4 bar	110	762	201	510	758	830	382	2098	315	C300/625	1/2" G
700	2 bar	110	890	380	601	875	985	444	2461	480	C350/730	3/4" G
800	2 bar	110	1012	320	695	974	1035	444	2704	585	C350/830	3/4" G

ABMESSUNGEN (mm) Elektrischer Antrieb Steigende Spindel

DN	Betriebsdruck	A	B	C	D	E	F	ØG	H	I	J	L	M	Durchmesser Steigung	Drehmoment (Nm)
50	16 bar	43	113	124	105	129	377	160	532	265	249	62	238	20 x 4	10
65	16 bar	46	128	124	115	146	404	160	600	265	249	62	238	20 x 4	10
80	16 bar	46	143	124	124	162	429	160	674	265	249	62	238	20 x 4	10
100	16 bar	52	162	124	140	187	470	160	665	265	249	62	238	20 x 4	10
125	16 bar	56	181	124	150	211	504	160	700	265	249	62	238	20 x 4	15
150	10 bar	56	209	124	170	237	550	160	1120	265	249	62	238	20 x 4	20
200	10 bar	60	263	142	205	309	657	160	1237	265	249	62	238	25 x 5	30
250	10 bar	68	315	142	250	364	757	160	1337	265	249	82	238	25 x 5	45
300	6 bar	78	370	142	290	414	847	160	1427	265	249	62	238	25 x 5	40
350	6 bar	78	420	197	325	500	955	200	1535	283	254	65	248	35 x 6	70
400	6 bar	102	478	197	360	550	1040	200	1620	283	254	65	248	35 x 6	90
450	5 bar	114	530	270	410	598	1129	200	1724	283	254	65	248	35 x 6	110
500	4 bar	127	684	270	450	658	1238	200	1833	283	254	65	286	35 x 6	95
600	4 bar	110	762	270	503	758	1376	315	2093	389	336	91	285	35 x 6	140
700	2 bar	110	890	380	610	875	1660	315	2800	389	336	91	286	40 x 7	120
800	2 bar	110	1012	320	700	979	1849	315	2989	389	336	91	286	50 x 8	180
900	2 bar	110	1112	320	785	1115	2085	315	3225	389	336	91	286	50 x 8	220
1000	2 bar	110	1200	320	1120	1225	2515	400	3670	389	339	91	286	50 x 8	300
1200	2 bar	150	1470	450	1340	1485	3011	500	4430	430	365	200	330	60 x 9	480

