

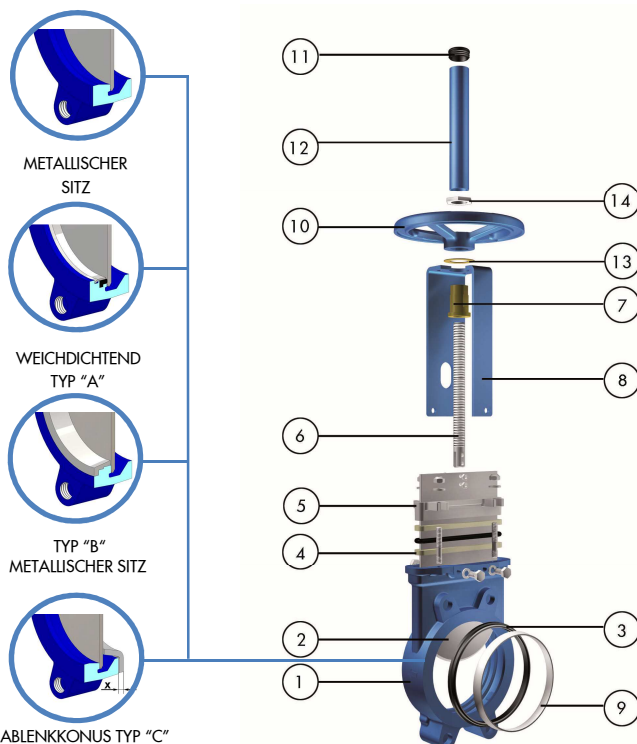
Der Plattenschieber Typ EX ist für allgemeinen Industrieinsatz konzipiert. Die Konstruktion des Gehäuses und des Sitzes gewährleistet ein verstopfungsfreies Schließen bei gelösten Feststoffen in Bereichen wie: Wasser- und Abwassertechnik, Papier- & Zellstoffindustrie, Lebensmittel- und Getränkeindustrie, Bergbau, Kraftwerkstechnik, Chemieindustrie, etc.

Beschreibung des Produktes:

- Einseitig dichtender Zwischenflanschschieber
- Nennweiten: DN50-1200 (größere auf Anfrage). Siehe Maßtabelle für Betriebsdrücke
- Steigende und nicht steigende Spindel
- Standard Flanschanschluss: DIN PN10 (EN 1092-2) und ANSI B16.5 (class 150)
Andere Flanschanschlüsse lieferbar auf Anfrage
- Manueller (Handrad, Kettenrad, Schnellschlusshebel und Kegelradgetriebe), pneumatischer (einfach- und doppelwirkend), elektrischer und hydraulischer Antrieb
- Richtlinie: 2006/42/EC (MRL), 2014/68/EU (DGRL) Fluide: Gruppe 1(b), 2 (Kategorie 1, Modul A) und 2014/34/EU (ATEX)
- Standard EN 14432: 2014 Tanks für die Beförderung gefährlicher Güter (auf Anfrage)

Technische Merkmale:

- Monoblockgehäuse mit eingegossenen Führungskeilen und -rippen für sichere Schließverhalten
- Voller Durchgang für hohen Durchfluss und minimalen Druckverlust
- Platte aus Edelstahl. Mit polierten Seiten, um ein Klemmen und Sitzbeschädigungen zu verhindern
- Sitz aus EPDM als Standard. Metallische Sitze sowie verschleißfestere Sitzringe und Ablenkkonuse sind auch verfügbar
- Langlebige Packung aus PTFE imprägnierten synthetischen Fasern mit EPDM O-Ring und nachstellbare Stopfbuchsbrille. Verfügbar in mehreren Werkstoffen
- RAL-5015 blau Epoxybeschichtung für alle Grauguss- und Stahlteile
- Berührungsschutz nach EU Sicherheitsstandards an allen automatisierten Schiebern
- Optionen: Haube, Regulierblenden, Spülanschlüsse, Werkstoffvarianten, Sonderausführungen, etc.
- Zubehör: mech. Endschalter und Endanschläge, Näherungsschalter, Stellungsregler, Flursäule, Magnetventile, Handnotbetätigung, Abschließvorrichtung, Ausfallsicherungssysteme, Verlängerungen

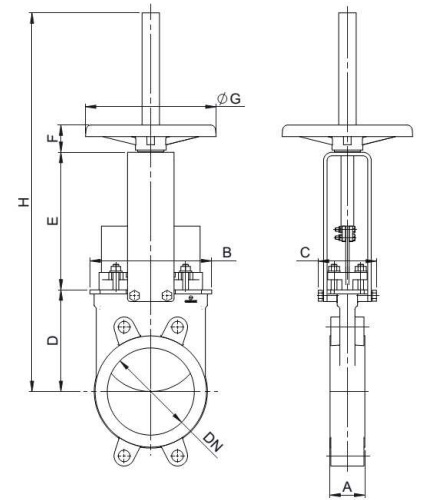


STANDARD STÜCKLISTE

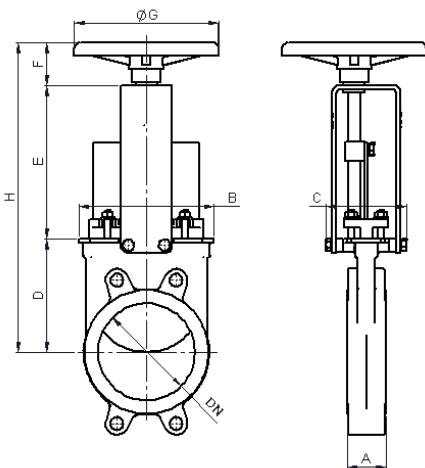
| | Bezeichnung | Graugussausführung / Edelstahl |
|----|-------------------|--|
| 1 | Gehäuse | GJL 250 (GG25) / 1.4408 (CF8M) |
| 2 | Platte | 1.4301 (AISI 304) / 1.4401 (AISI 316) |
| 3 | Sitz | Metallisch/Metallisch, EPDM |
| 4 | Stopfbuchspackung | PTFE impräg. synth. Fasern mit EPDM O-Ring |
| 5 | Stopfbuchsbrille | Al (DN50-300) GJS 400 (DN350-1200) / 1.4408 (CF8M) |
| 6 | Spindel | Edelstahl |
| 7 | Spindelmutter | Messing |
| 8 | Aufbaubügel | Stahl, epoxybeschichtet |
| 9 | "A" Ring | 1.4301 (AISI 304) / 1.4401 (AISI 316) |
| 10 | Handrad | GJS 400 (GGG40) |
| 11 | Kappe | Kunststoff |
| 12 | Spindelschutzrohr | Stahl, epoxybeschichtet |
| 13 | Friktionsring | Messing |
| 14 | Kontermutter | C-Stahl verzinkt |

ABMESSUNGEN (mm) Handrad Steigende Spindel

| DN | Betriebsdruck | A | B | C | D | E | F | ØG | H | Gewicht (kg.) |
|------|---------------|-----|------|-----|-----|------|----|-----|------|---------------|
| 50 | 10 bar | 40 | 119 | 100 | 105 | 129 | 47 | 225 | 420 | 7 |
| 65 | 10 bar | 40 | 134 | 100 | 115 | 146 | 47 | 225 | 450 | 8 |
| 80 | 10 bar | 50 | 149 | 100 | 124 | 162 | 47 | 225 | 475 | 9 |
| 100 | 10 bar | 50 | 169 | 100 | 140 | 187 | 47 | 225 | 520 | 11 |
| 125 | 10 bar | 50 | 180 | 100 | 150 | 211 | 47 | 225 | 600 | 15 |
| 150 | 10 bar | 60 | 210 | 100 | 175 | 237 | 47 | 225 | 652 | 18 |
| 200 | 10 bar | 60 | 262 | 119 | 205 | 309 | 67 | 310 | 822 | 30 |
| 250 | 10 bar | 70 | 318 | 122 | 250 | 364 | 67 | 310 | 1022 | 44 |
| 300 | 6 bar | 70 | 372 | 122 | 300 | 414 | 67 | 310 | 1122 | 58 |
| 350 | 6 bar | 96 | 431 | 197 | 338 | 486 | 66 | 410 | 1323 | 96 |
| 400 | 6 bar | 100 | 486 | 197 | 392 | 536 | 66 | 410 | 1427 | 124 |
| 450 | 5 bar | 106 | 540 | 201 | 432 | 588 | 66 | 550 | 1594 | 168 |
| 500 | 4 bar | 110 | 602 | 201 | 485 | 648 | 66 | 550 | 1707 | 192 |
| 600 | 4 bar | 110 | 708 | 201 | 590 | 748 | 66 | 550 | 2022 | 245 |
| 700 | 2 bar | 110 | 834 | 380 | 686 | 890 | 74 | 800 | 2778 | 405 |
| 750 | 2 bar | 110 | 884 | 380 | 760 | 945 | 74 | 800 | 2900 | 455 |
| 800 | 2 bar | 110 | 1015 | 320 | 791 | 989 | 74 | 800 | 2980 | 512 |
| 900 | 2 bar | 110 | 1040 | 320 | 895 | 1118 | 74 | 800 | 3215 | 680 |
| 1000 | 2 bar | 110 | 1146 | 320 | 975 | 1220 | 74 | 800 | 3400 | 865 |



ABMESSUNGEN (mm) Handrad Nicht Steigende Spindel



| DN | Betriebsdruck | A | B | C | D | E | F | ØG | H | Gewicht (kg.) |
|------|---------------|-----|------|-----|-----|------|-----|-----|------|---------------|
| 50 | 10 bar | 40 | 119 | 125 | 105 | 144 | 63 | 225 | 312 | 7 |
| 65 | 10 bar | 40 | 134 | 125 | 115 | 161 | 63 | 225 | 339 | 8 |
| 80 | 10 bar | 50 | 149 | 125 | 124 | 177 | 63 | 225 | 364 | 9 |
| 100 | 10 bar | 50 | 169 | 125 | 140 | 202 | 63 | 225 | 405 | 11 |
| 125 | 10 bar | 50 | 180 | 125 | 150 | 226 | 63 | 225 | 439 | 15 |
| 150 | 10 bar | 60 | 210 | 125 | 175 | 252 | 63 | 225 | 490 | 18 |
| 200 | 10 bar | 60 | 262 | 142 | 205 | 317 | 73 | 310 | 595 | 30 |
| 250 | 10 bar | 70 | 318 | 142 | 250 | 372 | 73 | 310 | 695 | 44 |
| 300 | 6 bar | 70 | 372 | 142 | 300 | 422 | 73 | 310 | 795 | 58 |
| 350 | 6 bar | 96 | 431 | 197 | 338 | 509 | 98 | 410 | 945 | 96 |
| 400 | 6 bar | 100 | 486 | 197 | 392 | 559 | 98 | 410 | 1049 | 124 |
| 450 | 5 bar | 106 | 540 | 201 | 432 | 611 | 98 | 550 | 1141 | 168 |
| 500 | 4 bar | 110 | 602 | 201 | 485 | 671 | 98 | 550 | 1254 | 192 |
| 600 | 4 bar | 110 | 708 | 201 | 590 | 771 | 98 | 550 | 1459 | 245 |
| 700 | 2 bar | 110 | 834 | 380 | 686 | 900 | 151 | 800 | 1737 | 405 |
| 750 | 2 bar | 110 | 884 | 380 | 760 | 945 | 151 | 800 | 1856 | 455 |
| 800 | 2 bar | 110 | 1015 | 320 | 791 | 997 | 151 | 800 | 1939 | 512 |
| 900 | 2 bar | 110 | 1040 | 320 | 895 | 1128 | 151 | 800 | 2174 | 680 |
| 1000 | 2 bar | 110 | 1146 | 320 | 975 | 1255 | 151 | 800 | 2381 | 865 |

ABMESSUNGEN (mm) Pneumatisch (D/W)

| DN | Betriebsdruck | A | B | C | D | E | F | G | H | Gewicht (kg.) | Standard Zyl. | Anschluss |
|------|---------------|-----|------|-----|-----|------|------|-----|------|---------------|---------------|-----------|
| 50 | 10 bar | 40 | 119 | 100 | 105 | 129 | 178 | 115 | 412 | 9 | C100/62 | 1/4" G |
| 65 | 10 bar | 40 | 134 | 100 | 115 | 146 | 193 | 115 | 454 | 10 | C100/77 | 1/4" G |
| 80 | 10 bar | 50 | 149 | 100 | 124 | 162 | 211 | 115 | 497 | 11 | C100/95 | 1/4" G |
| 100 | 10 bar | 50 | 169 | 100 | 140 | 187 | 231 | 115 | 558 | 14 | C100/115 | 1/4" G |
| 125 | 10 bar | 50 | 180 | 100 | 150 | 211 | 271 | 140 | 632 | 20 | C125/143 | 1/4" G |
| 150 | 10 bar | 60 | 210 | 100 | 175 | 237 | 296 | 140 | 708 | 25 | C125/168 | 1/4" G |
| 200 | 10 bar | 60 | 262 | 119 | 205 | 309 | 358 | 175 | 872 | 44 | C160/220 | 1/4" G |
| 250 | 10 bar | 70 | 318 | 122 | 250 | 364 | 428 | 220 | 1042 | 67 | C200/270 | 3/8" G |
| 300 | 6 bar | 70 | 372 | 122 | 300 | 414 | 478 | 220 | 1192 | 82 | C200/320 | 3/8" G |
| 350 | 6 bar | 96 | 431 | 197 | 338 | 500 | 549 | 277 | 1387 | 135 | C250/375 | 3/8" G |
| 400 | 6 bar | 100 | 486 | 197 | 392 | 550 | 599 | 277 | 1541 | 165 | C250/425 | 3/8" G |
| 450 | 5 bar | 106 | 540 | 270 | 432 | 598 | 680 | 382 | 1710 | 220 | C300/475 | 1/2" G |
| 500 | 4 bar | 110 | 602 | 270 | 485 | 658 | 730 | 382 | 1873 | 280 | C300/525 | 1/2" G |
| 600 | 4 bar | 110 | 708 | 270 | 590 | 758 | 830 | 382 | 2178 | 330 | C300/625 | 1/2" G |
| 700 | 2 bar | 110 | 834 | 380 | 686 | 875 | 985 | 444 | 2546 | 520 | C350/730 | 3/4" G |
| 750 | 2 bar | 110 | 884 | 380 | 760 | 930 | 1035 | 444 | 2725 | 585 | C350/780 | 3/4" G |
| 800 | 2 bar | 110 | 1015 | 320 | 791 | 974 | 1085 | 444 | 2850 | 650 | C350/830 | 3/4" G |
| 900 | 2 bar | 110 | 1040 | 320 | 895 | 1105 | 1202 | 515 | 3202 | 850 | C400/930 | 3/4" G |
| 1000 | 2 bar | 110 | 1146 | 320 | 975 | 1217 | 1296 | 515 | 3488 | 1060 | C400/1030 | 3/4" G |

