

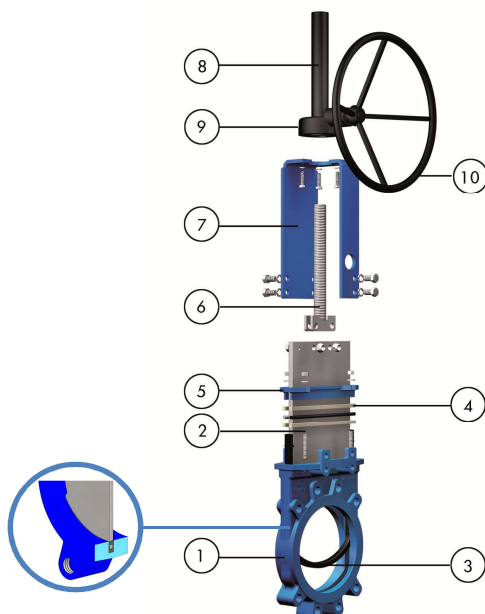
Der Plattenschieber Typ HB ist eine beidseitig dichtende Hochdruck-Zwischenflanscharmatur. Die Konstruktion des Gehäuses und des Sitzes gewährleisten ein verstopfungsfreies Schließen bei gelösten Feststoffen in Bereichen wie: Wasser- und Abwassertechnik, Chemieindustrie, Lebensmittel- und Getränkeindustrie, etc.

Beschreibung des Produktes:

- Beidseitig dichtender Hochdruck-Zwischenflanschieber
- Nennweiten: DN50-300 (größere auf Anfrage). Siehe Maßtabelle für Betriebsdrücke
- Steigende Spindel als Standard. Nicht steigende Spindel auch verfügbar
- Standard Flanschanschluss: DIN (EN 1092-2) PN16. Andere auf Anfrage
- Manueller (Handrad, Kettenrad, Schnellschlusshebel und Kegelradgetriebe), pneumatischer (einfach- und doppeltwirkend), elektrischer und hydraulischer Antrieb
- Richtlinie: 2006/42/EC (MRL), 2014/68/EU (DGRL) Fluide: Gruppe 1(b), 2 (Kategorie 1, Modul A) und 2014/34/EU (ATEX)

Technische Merkmale:

- Gegossenes und innen bearbeitetes Monoblockgehäuse. Der Dichtungsbügel wird passgenau im Gehäuse eingefasst, wodurch eine maximale Dichtheit bei minimalen Drehmomenten erreicht wird. Diese Innenausführung verhindert das Aufbauen des Mediums im Gehäuseinneren
- Voller Durchgang für hohen Durchfluss und minimalen Druckverlust
- Einsatz als Endarmatur gegen vollen zulässigen Betriebsdruck erlaubt
- Platte aus Edelstahl. Mit polierten Seiten, um ein Klemmen und Sitzbeschädigungen zu verhindern
- Sitz aus EPDM als Standard mit einem Metallkern versehen
- Langlebige Packung aus PTFE imprägnierten synthetischen Fasern mit EPDM o-Ring und nachstellbare Stopfbuchsbrille. Verfügbar in mehreren Werkstoffen
- RAL-5015 blau Epoxybeschichtung für alle Grauguss- und Stahlteile
- Berührungsschutz nach EU Sicherheitsstandards an allen automatisierten Schiebern
- Zubehör: mech. Endschalter und Endanschläge, Näherungsschalter, Stellungsregler, Flursäule, Magnetventile, Handnotbetätigung, Abschließvorrichtung, Ausfallsicherungssystem, Verlängerungen

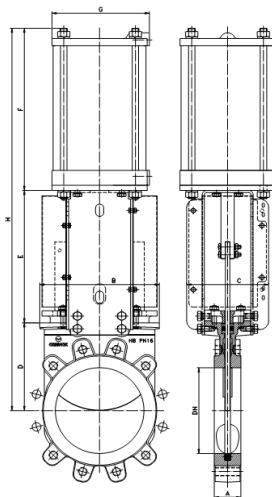
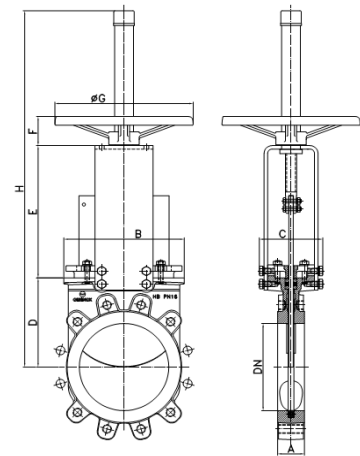


STANDARD STÜCKLISTE

	Bezeichnung:	Material:
1	Gehäuse	GJL400 (GGG40)
2	Platte	AISI 304
3	Sitz	EPDM /Nitril
4	Stopfbuchspackung	Typ ST (PTFE imprägnierte Synthetikfaser)
5	Stopfbuchsbrille	GJS400 (GGG40)
6	Spindel	Edelstahl
7	Aufbaubügel	Stahl epoxy beschichtet RAL 5015
8	Spindelschutzrohr	A570 GR40 epoxy beschichtet
9	Getriebe	-
10	Handrad	A570 GR.40 / 1.0044 epoxy beschichtet

ABMESSUNGEN (mm) Handrad Steigende Spindel

DN	Betriebsdruck	A	B	C	D	E	F	ØG	H
50	16 bar	43	113	124	105	132	47	225	460
65	16 bar	46	128	124	115	149	47	225	490
80	16 bar	46	143	124	124	165	47	225	515
100	16 bar	52	162	124	140	190	47	225	555
125	16 bar	56	181	124	150	214	47	225	640
150	16 bar	56	209	124	170	240	47	225	685
200	16 bar	60	270	142	205	305	67	310	820



ABMESSUNGEN (mm) Pneumatisch (D/W)

DN	Betriebsdruck	A	B	C	D	E	F	G	H	Gewicht (kg.)	Standard Zyl.	Anschluss
50	16 bar	43	113	124	105	129	178	115	412	9	C100/62	1/4" G
65	16 bar	46	128	124	115	146	193	115	454	10	C100/77	1/4" G
80	16 bar	46	143	124	124	162	211	115	497	11	C100/95	1/4" G
100	16 bar	52	162	124	140	187	231	115	558	13.5	C100/115	1/4" G
125	16 bar	56	181	124	150	213,5	271	140	632	19	C125/143	1/4" G
150	16 bar	56	209	142	170	237	296	175	703	22	C160/168	1/4" G
200	16 bar	60	270	185	205	385	385	220	900	47	C200/220	3/8" G
250	16 bar	68	320	230	250	450	450	277	1097	58	C250/270	3/8" G
300	16 bar	78	425	250	290	510	510	382	1244	84	C300/320	1/2" G

ABMESSUNGEN (mm) Elektrischer Antrieb Steigende Spindel

DN	Betriebsdruck	A	B	C	D	E	F	ØG	H	I	J	L	M	Durchmesser	Drehmoment
50	16 bar	43	113	124	105	132	380	140	955	265	234	62	237	20 x 4	10
65	16 bar	46	128	124	115	149	407	140	980	265	234	62	237	20 x 4	10
80	16 bar	46	143	124	124	165	432	140	1005	265	234	62	237	20 x 4	10
100	16 bar	52	162	124	140	190	473	140	1050	265	234	62	237	20 x 4	10
125	16 bar	56	181	124	150	214	510	140	1085	265	234	62	237	20 x 4	20
150	16 bar	56	209	124	170	240	555	140	1130	265	234	62	237	20 x 4	25
200	16 bar	60	270	185	205	310	660	160	1235	265	250	135	237	24 x 5	50
250	16 bar	68	320	230	250	397	790	160	1365	265	250	135	237	24 x 5	75
300	16 bar	78	425	250	290	444	890	200	1470	282	256	135	237	24 x 5	105

