

MODELO

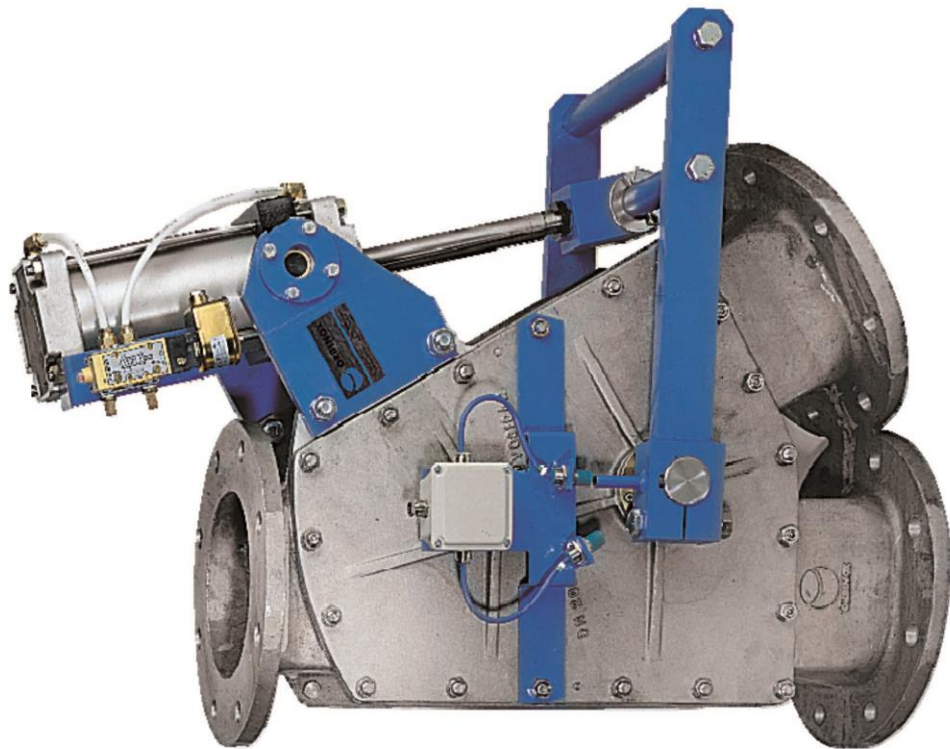
3VY



ORBINOX
VALVE SOLUTIONS IN MORE THAN 70 COUNTRIES

MANUAL DE INSTRUCCIONES Y MANTENIMIENTO

Válvula de 3 Vías Diverter



SPAIN, UK, GERMANY, FRANCE, CANADA, USA, BRAZIL, CHILE, PERU, INDIA, CHINA, SOUTH EAST ASIA

www.orbinox.com

MANUAL DE INSTRUCCIONES Y MANTENIMIENTO

Válvula de 3 Vías Diverter

- 0. INTRODUCCIÓN
- 1. INSTALACIÓN
- 2. ACCIONAMIENTO
 - 2.1. Neumático
- 4. MANTENIMIENTO
 - 4.1. Sustitución de junta cierre
 - 4.2. Sustitución juntas tóricas del cojinete
 - 4.3. Engrase
- 4. ALMACENAMIENTO
- 5. CONSIDERACIONES MEDIOAMBIENTALES
- 6. LISTA DE COMPONENTES

0. INTRODUCCIÓN

La válvula modelo 3VY es de 3 vías. El fluido penetra en la válvula por su boca de entrada, tomando como salida uno de los dos ramales alternativamente. La combinación deseada, se consigue mediante mando neumático.

1. INSTALACIÓN



Para evitar lesiones personales o daños materiales en la manipulación e instalación de la válvula, es importante observar las siguientes advertencias:

- Es responsabilidad del usuario verificar la compatibilidad de los materiales de las piezas de la válvula con el fluido interno.
- El manejo y mantenimiento de la válvula ha de ser realizado por personal capacitado e instruido
- Utilizar los Equipos de protección individual (EPI) adecuados (guantes, calzado de seguridad,...)
- Desconectar todas las líneas que afecten a la válvula, colocando un cartel de aviso de que se está trabajando en la misma
- Aislar completamente la válvula del proceso
- Descargar la presión del proceso
- Purgar el fluido de la válvula

Antes de instalar la válvula, inspeccionarla para comprobar que no ha sufrido ningún desperfecto durante el envío o almacenaje.

Asegurarse de que el interior del cuerpo esté limpio, poniendo especial cuidado en la zona del asiento. Asegurarse también de la limpieza de las zonas adjuntas a donde vaya a instalarse la válvula (bridas, tubería, ...).

La válvula puede ser montada tanto en tubería vertical como en horizontal, pero el eje de giro del distribuidor (5) debe estar siempre en el plano horizontal.

Se debe prestar especial atención en mantener la distancia correcta entre las bridas de conexión y asegurar su perfecta alineación y paralelismo. Un posicionamiento incorrecto causaría deformaciones en el cuerpo de la válvula, que pueden dificultar su funcionamiento.

Una vez instalada la válvula en su lugar, se verifica la correcta sujeción de las bridas y de las conexiones eléctricas y/o neumáticas.

En los casos en que la válvula tenga accesorios eléctricos (accionamiento motorizado, posicionadores electroneumáticos, ...) y antes de ponerla en funcionamiento, deben realizar las correspondientes conexiones de tierra.

Accionar la válvula en vacío y luego en carga para ver su funcionamiento y estanqueidad. Una vez comprobada su actuación, la válvula ya puede comenzar a trabajar normalmente.

2. ACCIONAMIENTO

2.1.- NEUMÁTICO

Las válvulas se suministrarán normalmente equipadas con un cilindro de doble efecto, aunque bajo pedido se suministran cilindros de simple efecto. En cualquiera de ambos casos, la presión de alimentación deberá ser en general de 3,5 a 10 Kg/cm².

Es indispensable para la buena conservación del cilindro, que el aire sea perfectamente secado, filtrado y lubricado.

Una vez instalado el cilindro neumático en la línea, se recomienda accionarlo 3-4 veces antes de su puesta en marcha.

El accionamiento está dimensionado para una presión diferencial máxima de 2 Kg/cm², en la válvula.

Todas las válvulas se suministran con una barra (10) uniendo los extremos de la palanca de accionamiento, que sirve para maniobrar la válvula en caso de fallo neumático.

3. MANTENIMIENTO

La válvula no debe sufrir ninguna modificación sin el acuerdo previo con ORBINOX. ORBINOX no se hace responsable de los desperfectos que pueden ocasionarse por el uso de piezas o componentes no originales.



Para evitar lesiones personales o daños materiales en la manipulación e instalación de la válvula, es importante observar las siguientes advertencias:

- El manejo y mantenimiento de la válvula ha de ser realizado por personal capacitado e instruido
- Utilizar los Equipos de protección individual (EPI) adecuados (guantes, calzado de seguridad,...)
- Desconectar todas las líneas que afecten a la válvula, colocando un cartel de aviso de que se está trabajando en la válvula
- Aislar completamente la válvula del proceso
- Descargar la presión del proceso
- Purgar el fluido de la válvula

La válvula desviadora 3VY no tiene más mantenimiento que el cambio de la junta de estanqueidad (3) del distribuidor y las juntas tóricas (18,19) en los cojinetes del eje principal.

La duración de estos elementos de estanqueidad depende de las condiciones de operación de la válvula como presión, temperatura, ataque químico y número de operaciones.

3.1. Cambio de la junta de estanqueidad (3):

1. Extender al máximo el vástago del cilindro (6).
2. Refirar la barra de accionamiento (7) soltando los tornillos (8) y deslizarla hacia un lado, liberando así la horquilla macho del cilindro (9).
3. Proceder de la misma forma con la barra de accionamiento (10) situada en el extremo del brazo de accionamiento (14).
4. Quitar la tapa (11) soltando los tornillos (12).
5. Sacar la tapa con sumo cuidado hacia el exterior, ya que lleva consigo atornillado el casquillo cojinete (4) con las juntas tóricas (18,19), y así mismo llevaremos al exterior el eje (5) con la paleta (21).
6. Soltar el marco junta (13) y sustituir la junta (3) deteriorada por una nueva.
7. Volver a montar la válvula, siguiendo los pasos antes mencionados en sentido inverso, teniendo sumo cuidado al introducir el eje (5) en el casquillo cojinete (4) del otro extremo. Para facilitar esta operación, utilizar algún tipo de aceite lubricante.

3.2. Cambio de las juntas tóricas (18,19) del cojinete (4):

1. Seguir los pasos 1,2 y 3 del apartado 3.1.
2. Soltar el brazo de accionamiento (14) del lado donde hay que sustituir las juntas tóricas.
3. Sacarlo del eje (5), quitar la chaveta (15) y el casquillo distanciador (16).
4. Sacar el casquillo cojinete (4), soltando los tornillos (17)
5. Sustituir las juntas (3) por unas nuevas
6. Para montar la válvula proceder en sentido inverso (ver sección 3.2).

3.3. Engrase:

Engrasar periódicamente los cojinetes de giro (20) del cilindro neumático.

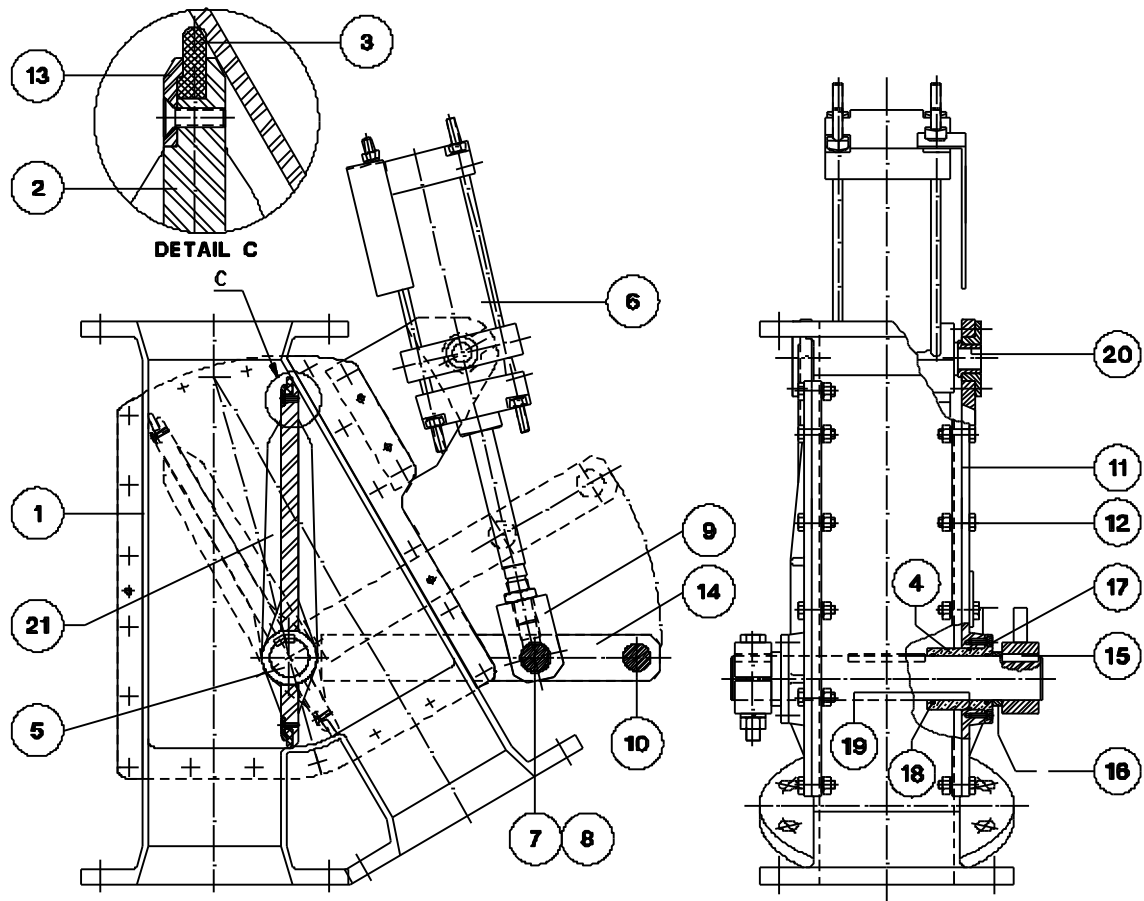
4. ALMACENAMIENTO

- Para largos períodos se recomienda almacenar las válvulas en un lugar interior seguro y seco y protegerlas de cualquier impacto y/o vibración.
- Temperaturas de almacenamiento: -10°C a -40°C
- Las válvulas se deben guardar totalmente abiertas o totalmente cerradas.
- Para cualquier otro componente instalado en la válvula, motores eléctricos, válvulas solenoide...consultar sus correspondientes manuales de instrucción

5. CONSIDERACIONES MEDIOAMBIENTALES

- El embalaje está hecho de materiales respetuosos con el medio ambiente. Deseche el embalaje a través de los canales de reciclaje disponibles
- La válvula está diseñada y fabricada con materiales que pueden ser reciclados por empresas especializadas de reciclaje. Una vez que la vida del producto ha expirado, se debe considerar una eliminación adecuada de los residuos con el fin de prevenir cualquier impacto negativo en el medio ambiente y permitir el reciclaje de productos valiosos
- Por favor, siga las normas ambientales locales en su país para la eliminación adecuada de los residuos

6. LISTADO DE COMPONENTES



1. CUERPO	11. TAPA
2. DISTRIBUIDOR	12. TORNILLOS
3. JUNTA ESTANQUEIDAD	13. MARCO
4. COJINETE	14. BRAZO ACCIONAMIENTO
5. EJE	15. CHAVETA
6. CILINDRO NEUMÁTICO	16. CASQUILLO
7. BARRA ACCIONAMIENTO	17. TORNILLOS
8. TORNILLOS	18, 19. JUNTA TÓRICA
9. HORQUILLA	20. COJINETE
10. BARRA ACCIONAMIENTO MANUAL	21. PALETA