

MODELL

EK



ORBINOX
VALVE SOLUTIONS IN MORE THAN 70 COUNTRIES

BEDIENUNGS-UND WARTUNGSANLEITUNG

EK Plattenschieber



BEDIENUNGS-UND WARTUNGSANLEITUNG

EK Plattenschieber

- 0. EINLEITUNG
- 1. HANDHABUNG
- 2. EINBAU
- 3. ANTRIEBE
 - 3.1. Handrad
 - 3.2. Handhebel
 - 3.3. Pneumatischer Antrieb
 - 3.4. Elektrischer Antrieb
- 4. WARTUNG
 - 4.1. Austausch der Stopfbuchspackung
 - 4.2. Austausch der Dichtung
 - 4.3. Schmierung
- 5. LAGERUNG
- 6. ÖKOLOGISCHE HINWEISE
- 7. LISTE DER BAUTEILE

0. EINLEITUNG

Der Typ EK ist ein einseitig dichtender Messerschieber geeignet für allgemeinen Industrieinsatz. Durch die Ausführung des Gehäuses und des Sitzes ist auch bei Feststoffanteilen im Medium ein verstopfungsfreies Schließen gewährleistet

Der Typ EK entspricht folgenden europäischen Richtlinien:

- Maschinenrichtlinie

Falls anwendbar werden folgende Richtlinien auch erfüllt:

- Druckgeräterichtlinie
- ATEX-Richtlinie

Der Betreiber ist verpflichtet, entsprechende Informationen zu den maximalen Betriebsbedingungen (P_{max} , T_{max}), Medium (Gas or Flüssigkeit), der Gefahrengruppe (1 oder 2) und ob es sich um ein instabiles Medium handelt anzugeben um eine ordnungsgemäße Einstufung der Armatur gemäß DGRL zu erfüllen.

ORBINOX liefert und zertifiziert Armaturen gemäß den vom Kunden bereit gestellten Informationen. Der Kunde ist für die Richtigkeit der spezifischen Betriebsbedingungen und bauseitigen Anforderungen der Armatur verantwortlich.

Spezifische Anforderungen an EU-Richtlinien und -Zertifikate finden Sie in den Dokument: Einhaltung von Richtlinien & Zertifikaten- Plattenschieber- Bedienungs-und Wartungsanleitung

1. HANDHABUNG

Die Schieber sind gemäß den allgemein üblichen Transportstandards verpackt. Wenn Sie Ware in beschädigter Umverpackung erhalten, zeigen Sie dies bitte schriftlich beim Transporteur an und informieren Ihre zuständige ORBINOX-Vertretung.



Achten Sie beim Hantieren mit einem ORBINOX-Ventil bitte auf die folgenden Punkte:

- HEBEZEUG NICHT DIREKT AN ANTRIEB ODER EINGRIFFSCHUTZ BEFESTIGEN. Diese Bauteile sind nicht dafür ausgelegt, das Armaturengewicht zu tragen und können dadurch beschädigt werden
- HEBEZEUG NICHT DURCH DIE DURCHLASSÖFFNUNG BEFESTIGEN. Der Dichtungssitz könnte dadurch beschädigt werden.
- Vergewissern Sie sich, dass das Hebezeug auf das Armaturengewicht abgestimmt ist.
- Der Schieber kann mittels Ringschrauben oder Hebebändern befördert werden

- **RINGSCHRAUBEN:** Vergewissern Sie sich, dass die Ringschrauben das gleiche Gewinde aufweisen wie die Befestigungspunkte an der Armatur. Wenn Sie eine Hebevorrichtung benutzen, bietet sich der Gebrauch von 2 oder mehr Ringschrauben an, welche in die Gewindefacklöcher des Schiebergehäuses eingeschraubt werden.
- **HEBEBÄNDER:** Beim Schieber (in geschlossener Position) sollten die Hebebänder vorzugsweise im Bereich zwischen Stopfbuchspackung und Montageflansch so angelegt werden, dass der Schieber austariert ist.

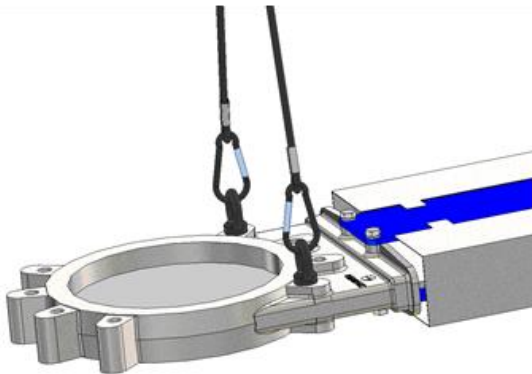


Abb. 1 Hantieren mit Ringschrauben

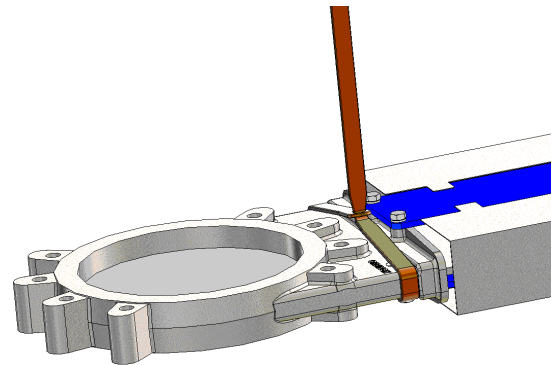
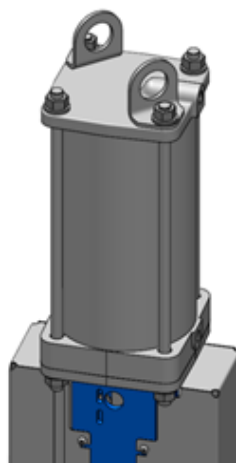


Abb. 2 Hantieren mit weichen Gurten

PNEUMATISCH BETÄTIGTE VENTILE (Nicht-Standard-Ventile müssen von Fall zu Fall geprüft werden)

ORBINOX-Pneumatikventile (mit Zylinder Ø125 und größer) werden mit 2 Hebeösen für eine sichere Handhabung des Ventils bei vertikalen Bewegungen geliefert

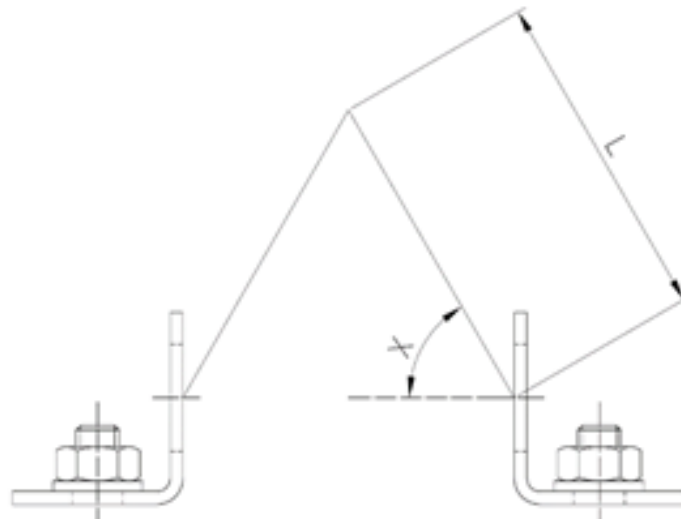


Hinweis zur Handhabung:



Hebeösen sind so bearbeitet, dass sie evtl. auch scharfe Kanten haben könnten. Weiche Bänder oder Schlingen dürfen nicht mit diesen Hebeösen verwendet werden da sie beschädigt werden könnten

Die folgende Tabelle zeigt das maximale Gewicht von Ventil + Pneumatikzylinder, das 2 Hebeösen in Abhängigkeit vom Hubkettenwinkel (X) aufnehmen können:



ZYLINDER	Mit 2 Hebeösen: max. Gewicht Ventil + Zylinder (kg.)			
	L: minimale Länge des Hebezeugs			
	X: 60°		X: 75°	
	Kg.	Lmin (mm)	Kg.	Lmin (mm)
125	170	130	310	220
160	270	170	500	280
200	390	220	710	380
250	740	300	1335	500
300	1140	360	2030	600
350	1615	440	2835	720
400	2105	500	3660	830

- Für eine horizontale Bewegung muss das Ventil hauptsächlich vom Gehäuse und dem Aufbaubügel angehoben werden. Siehe obige Anweisungen für weitere Anweisungen
- Die Hebeösen des Zylinders können nur während der horizontalen Bewegung des Ventils verwendet werden, um das Ventil auszubalancieren, wenn das Gewicht am Hebepunkt des Gehäuses gehalten wird (der Schwerpunkt liegt ungefähr in der Mitte des Gehäuses)
- Das Ventil kann von der vertikalen in die horizontale Position abgesenkt werden, wenn es an den Hebeösen des Zylinders hängt

Die nachfolgende Tabelle zeigt das ungefähre Gewicht der Standard-EK-Pneumatikventile (kg):

DN (mm)	CYL.	Kg.
DN 50	CYL 100	9
DN 65		10
DN 80		11
DN 100		14
DN 125	CYL 125	20
DN 150		27
DN 200	CYL 160	46
DN 250	CYL 200	69
DN 300		86
DN 350		135
DN 400		165
DN 450	CYL 250	220
DN 500		280
DN 600		330
DN 700		520
DN 750	CYL 300	585
DN 800		650
DN 900		850
DN 1000		1060

2. EINBAU

Spezifische Anforderungen an EU-Richtlinien und -Zertifikate finden Sie in den Dokument: Einhaltung von Richtlinien & Zertifikaten- Plattenschieber-Bedienungs-und Wartungsanleitung

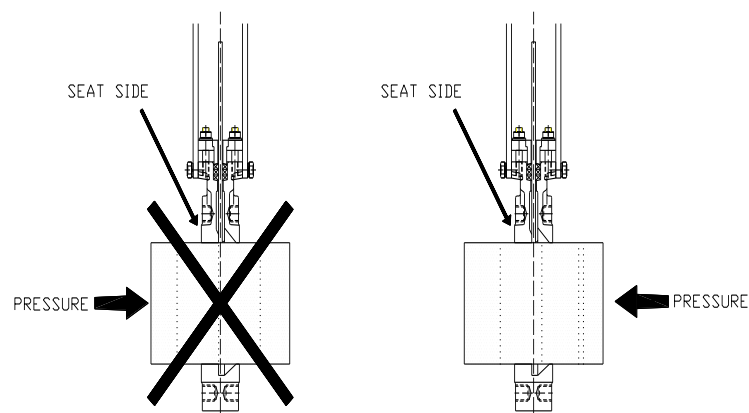


Zur Vermeidung von Personen- oder Sachschäden beim Transport und Einbau des Ventils sind folgende Sicherheitshinweise zu beachten:

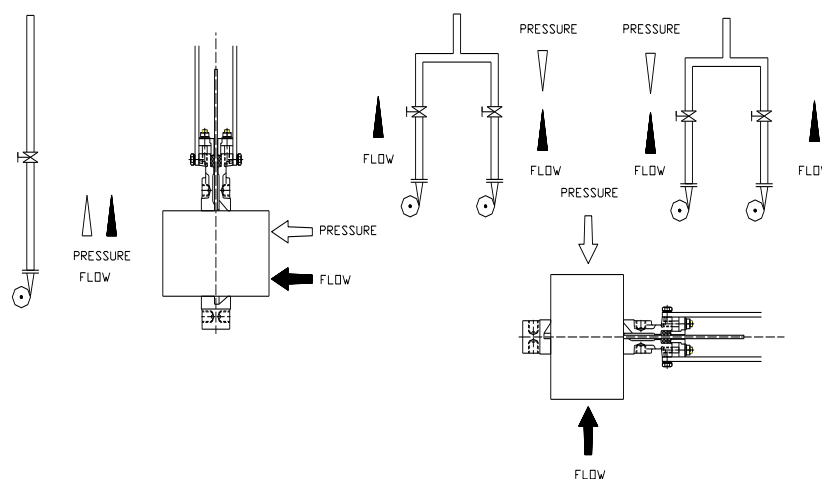
- Der Benutzer ist verantwortlich dafür, dass die Armatur für das Medium geeignet ist.
- Benutzung und Wartung darf nur durch qualifiziertes und geschultes Personal erfolgen.
- Eine geeignete persönliche Schutzausrüstung (PSA) ist zu verwenden. (Handschuhe, Sicherheitsschuhe..)
- Sämtliche Leitungen, die das Ventil beeinflussen, sind zu unterbrechen und ein Schild, das auf die Arbeiten am Ventil hinweist, ist aufzustellen.
- Das Ventil komplett vom System isolieren
- Druck im System ablassen
- Restflüssigkeiten ablassen

Vor dem Einbau ist das Ventil auf mögliche Schäden zu untersuchen, die während des Versands oder der Lagerung entstanden sein könnten. Das Innere des Ventilkörpers auf Verunreinigungen überprüfen. Dies gilt insbesondere für den Bereich des Ventilsitzes. Außerdem ist darauf zu achten, dass die Bereiche um den Ventileinbauort (Flansche, Rohre,...) sauber sind

Der EK-Stoffschieber ist einseitig dichtend konstruiert und wird in Druckrichtung gegen den Dichtungssitz eingebaut werden. Die Standarddurchflussrichtung ist mit einem eingegossenen Pfeil auf dem Gehäuse gekennzeichnet. Der richtige Einbau in Durchflussrichtung liegt in der Verantwortung des Monteurs.



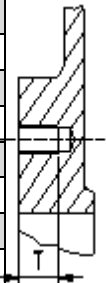
Es ist zu beachten, dass bei geschlossenem Schieber Durchflussrichtung und Differenzdruck nicht immer übereinstimmen.



Es ist besonders auf den korrekten Abstand zwischen den Anschlussflanschen zu achten und sicherzustellen, dass diese exakt und parallel ausgerichtet sind. Werden die Anschlussflansche nicht korrekt positioniert, kann dies zu Verformungen des Ventilkörpers und somit zur Beeinträchtigung des Ventilbetriebs führen.

Die folgende Tabelle zeigt empfohlene Drehmomentwerte für die Ventilbefestigungsschrauben und die maximale Tiefe (T) von Gewindefacklöchern.

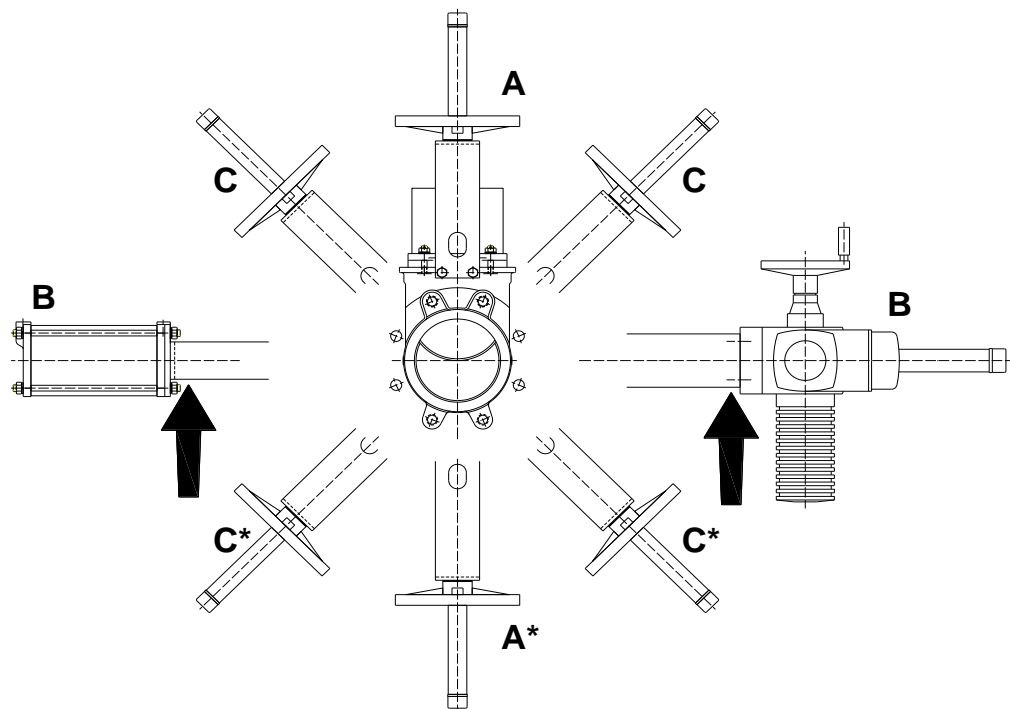
DN (mm)	T (mm)	PN-10 (EN 1092-1)	CL150 (ASME B16.5/B16.47 Series A)	Drehmoment (N.m)
50-100	11	M16	5/8" - 11 UNC	70Nm
125	11	M16	3/4" - 10 UNC	70Nm
150-200	14	M20	3/4" - 10 UNC	140Nm
250-300	18	M20	7/8" - 9 UNC	140Nm
350	18	M20	1" - 8 UNC	140Nm
400	20	M24	1" - 8 UNC	235Nm
450	24	M24	1 1/8" - 7 UNC	235Nm
500	24	M24	1 1/8" - 7 UNC	235Nm
600	24	M27	1 1/4" - 7 UNC	350Nm
700	20	M27	1 1/4" - 7 UNC	350Nm
800-900	20	M30	1 1/2" - 6 UNC	470Nm
1000	20	M33	1 1/2" - 6 UNC	645Nm
1200	30	M36	1 1/2" - 6 UNC	820Nm



Wählen Sie das empfohlene Drehmoment basierend auf der Schraubengröße für andere Flanschbohrbilder. Achten Sie darauf, dass die Reihenfolge des Anziehens von Flanschbohrungen immer eingehalten wird.

Das Ventil sollte vorzugsweise vertikal in ein horizontal verlaufendes Rohr eingebaut werden (siehe "A" in der nachstehenden Abbildung), falls die Anlage dies zulässt. Prinzipiell kann das Ventil jedoch in jeder Position an das Rohr angebaut werden (wenden Sie sich dazu bitte an den Technischen Dienst von ORBINOX).

Bei Durchmessern über 300 mm oder bei schweren Antrieben (Druckluftantrieb, Motorantrieb usw.) muss bei einem horizontalen oder schrägen Einbau des Ventils in ein horizontal verlaufendes Rohr (siehe "B" und "C" der nachstehenden Abbildung) eine entsprechende Halterung vorgesehen werden. Wenden Sie sich in diesen Fällen bitte an den Technischen Dienst von ORBINOX.



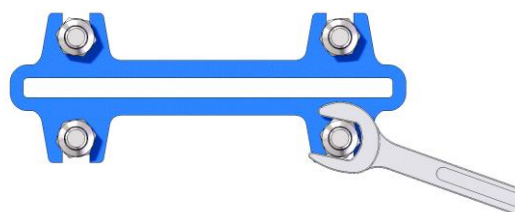
**Bei diesen Ventilpositionen bitte den Technischen Dienst von ORBINOX konsultieren*

Bei Vibrationen, die von den Rohrleitungen ausgehen, wird die Installation geeigneter Abstützvorrichtungen empfohlen.

Wenn das Ventil in ein vertikal verlaufendes Rohr eingebaut wird, ist eine entsprechende Halterung vorzusehen.

Nach Einbau des Ventils in die Rohrleitung sind die Flansche sowie die elektrischen und/oder pneumatischen Anschlüsse auf korrekte Befestigung zu überprüfen.

Das Ventil zur Funktions- und Dichtigkeitsprüfung zunächst ohne und dann mit Last betätigen. Hierbei muss beachtet werden, dass sich die Dichtpackung während des Versands / der Lagerung des Ventils möglicherweise gesetzt hat, wodurch eine kleine Leckage entstehen kann. Dies kann durch ein Anziehen der Stopfbuchse (7) während des Einbaus verhindert werden. Die Schrauben müssen abwechselnd über Kreuz angezogen werden, bis eine Abdichtung erreicht ist (siehe nächstes Bild). Zwischen Stopfbuchsbrille (7) und Schieberplatte (2) darf kein metallischer Kontakt vorhanden sein



Falls die Stopfbuchsschrauben zu stark angezogen werden, erhöhen sich die Betätigungskräfte entsprechend, die Stopfbuchspackung wird zu stark zusammen gepresst und die Funktion der Armatur wird beeinträchtigt.

In der unterstehenden Tabelle sind die maximalen Anzugsmomente der Stopfbuchsschrauben aufgeführt, die für eine Abdichtung der Stopfbuchse zulässig sind.

DN	Drehmoment (N.m)
50 - 200	15
250 - 300	25
350 - 600	30
700 - 1200	35

Nach der Funktionsprüfung kann das Ventil den Normalbetrieb aufnehmen

3. ANTRIEBE

Spezifische Anforderungen an EU-Richtlinien und -Zertifikate finden Sie in den Dokument: Einhaltung von Richtlinien & Zertifikaten- Plattenschieber-Bedienungs- und Wartungsanleitung

3.1. HANDRAD

Zum Öffnen des Ventils das Handrad (15) gegen den Uhrzeigersinn drehen. Zum Schließen des Ventils das Handrad im Uhrzeigersinn drehen.

3.2. HANDHEBEL

Wenn das Ventil über den Handstellhebel betätigt werden soll, ist zunächst der Arretierhebel im oberen Bereich des Aufbaubügels (10) zu lösen. Danach den Hebel in Öffnungs- oder Schließrichtung bewegen. Zuletzt die Position mit dem Arretierhebel feststellen.

3.3. PNEUMATISCHER ANTRIEB

Normalerweise werden die Ventile mit einem doppelt wirkenden Zylinder geliefert. Auf Anfrage sind auch einfach wirkende Zylinder erhältlich. In beiden Fällen sollte der Versorgungsdruck generell zwischen 3,5 bis 10 bar liegen. Die Auslegung des Zylinders basiert auf einen Versorgungsluftdruck von 6 bar.

Voraussetzung für die optimale Haltbarkeit Zylinders ist die Zufuhr von vollkommen trockener, gefilterter und geölter Druckluft. Die Qualität der Luft sollte folgende Anforderungen erfüllen:

- ISO 8573-1 Klasse 5:4:3 für normalen Betrieb (Auf/Zu).
- ISO 8573-1 Klasse 5:3:3 für normalen Betrieb bei niedrigen Temperaturen (-20 °C).
- ISO 8573-1 Klasse 3:4:3 für Zylinder mit Stellungsregler.
- ISO 8573-1 Klasse 3:3:3 für Zylinder mit Stellungsregler bei niedrigen Temperaturen (-20 °C)

Nach Einbau des Zylinders in die Leitung sollte er vor der Inbetriebnahme 3-4 Mal betätigt werden.

3.4. ELEKTRISCHER ANTRIEB

Den jeweils gelieferten Motorantriebstypen oder -marken liegen spezifische Anweisungen des Lieferanten bei.

4. WARTUNG

Spezifische Anforderungen an EU-Richtlinien und -Zertifikate finden Sie in den Dokument: Einhaltung von Richtlinien & Zertifikaten- Plattenschieber-Bedienungs-und Wartungsanleitung

Ohne vorherige Rücksprache und Zustimmung dürfen an ORBINOX-Schiebern keine Veränderungen vorgenommen werden. Bei Verwendung von Bauteilen und Komponenten welche nicht durch ORBINOX geliefert wurden, haften wir im Schadensfall nicht.



Zur Vermeidung von Verletzungen von Personen oder Beschädigungen von Sachgütern durch die Freisetzung von Prozessflüssigkeit:

- Die für die Handhabung und Wartung des Ventils zuständigen Personen müssen qualifiziert und für den Umgang mit Ventilen geschult sein.
- Verwenden Sie adäquate Schutzkleidung und Schutzausrüstung (Handschuhe, Sicherheitsschuhe etc.)
- Schalten Sie alle Arbeitskennlinien zum Ventil ab und bringen Sie einen Warnhinweis an.
- Isolieren Sie das Ventil vollständig aus dem Prozess.
- Geben Sie den Prozessdruck ab.
- Lassen Sie die Prozessflüssigkeit aus dem Ventil ab.

Bei der Ausführung mit Weichdichtung muss bei Verschleiß nur die Stopfbuchsdichtung (6) und der Sitzring (3) gewechselt werden. Die Haltbarkeit dieser Dichtungselemente hängt ab von den Betriebsbedingungen des Ventils, wie Druck, Temperatur, Abrieb, Chemikalien in der Umgebung und Anzahl der Zyklen.

4.1. Erneuerung der Stopfbuchspackung (6):

1. Das System drucklos machen und das Ventil schließen.
2. Schutzabdeckungen abnehmen (nur Ventile mit automatischer Betätigung).
3. • Ventil mit nicht steigender Spindel (Foto 1): Schrauben lösen, die die Schieberplatte (2) mit der Antriebsmutter (8) verbinden
- Ventil mit steigender Spindel (Foto 2): Spindel (9) oder Stange von der Schieberplatte (2) lösen.

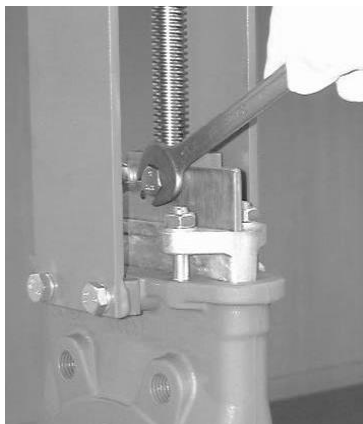


Foto 1



Foto 2

4. Schrauben des Aufbaubügels (10) lösen und abnehmen (dabei nicht den Antrieb lösen).
5. Schrauben der Stopfbuchsbrille (7) lösen und die Stopfbuchsbrille abnehmen (Foto 3)
6. Entnehmen Sie die zu ersetzende Dichtpackung (6) und reinigen Sie den Stopfbuchsraum.
7. Neuen Packungssatz (6) einlegen. Stellen Sie sicher, dass die Packungsstöße abwechselnd angeordnet werden. Der erste Stoß auf der einen Schieberseite, das nächste auf der anderen Schieberseite (Foto 4)
8. Nachdem die nötigen Packungsringe (6) eingelegt sind, die Stopfbuchsbrille (6) zunächst noch nicht ganz fest, aber gleichmäßig, anziehen (Foto 3).
9. Aufbaubügel (10) (mit Antrieb) einsetzen und festschrauben.
10. Schrauben festziehen, die die Schieberplatte (2) mit der Antriebsmutter (8) verbinden (Ventile mit nicht steigender Spindel – Foto 1) oder Die Spindel bzw. die Stange (9) an der Schieberplatte (2) befestigen (Ventile mit steigender Spindel – Foto 2)
11. Demontieren Sie den Eingriffschutz (nur für automatisierte Schieber)
12. Einige Durchläufe mit belastetem System durchführen und die Stopfbuchsbrille (7) gerade so weit nachziehen, dass es zu keinen Undichtigkeiten kommt.

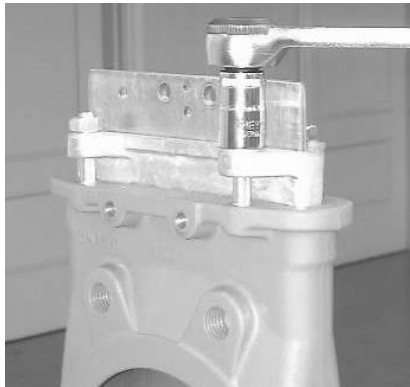


Foto 3

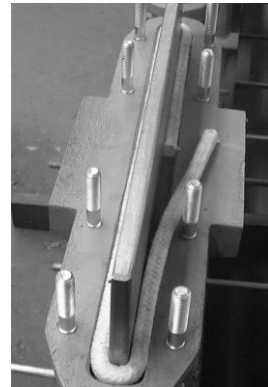


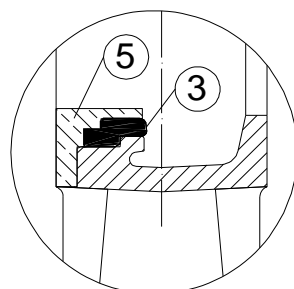
Foto 4

4.2. Sitzdichtung (3) (nur zutreffend bei weichdichtenden Schiebern):

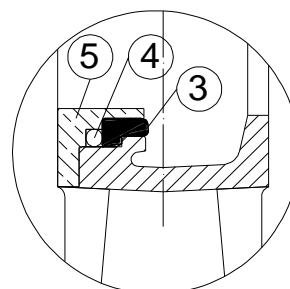
1. Demontieren Sie die Armatur aus der Rohrleitung
2. Entfernen Sie den Klemmring K (5) welcher die Dichtungen fixiert (3) durch Lösen der Befestigungsschrauben
3. Entfernen Sie die verschlissene Dichtung (3) und reinigen Sie den Dichtungsraum.
4. Legen Sie die neue Dichtung (3) in den K-Ring (5)

Falls die Armatur mit einer PTFE-Dichtung (3) ausgeführt ist: Legen Sie zuerst einen O-Ring und dann anschließend die PTFE-Dichtung (3) in den K-Ring (5).

EPDM / NBR / FKM-FPM



PTFE



5. Setzen Sie den K-Ring (5) zusammen mit der Dichtung (3) durch vorsichtiges Schlagen auf die Ringfläche in das Gehäuse ein. Danach die Befestigungsschrauben für den K-Ring wieder in das Gehäuse schrauben.

4.3. Schmierung :

Die Spindel alle 30 Tage schmieren; dazu kalziumhaltiges Fett mit folgenden Eigenschaften verwenden: nicht wasserlöslich, niedriger Aschegehalt und hervorragende Haftfähigkeit.

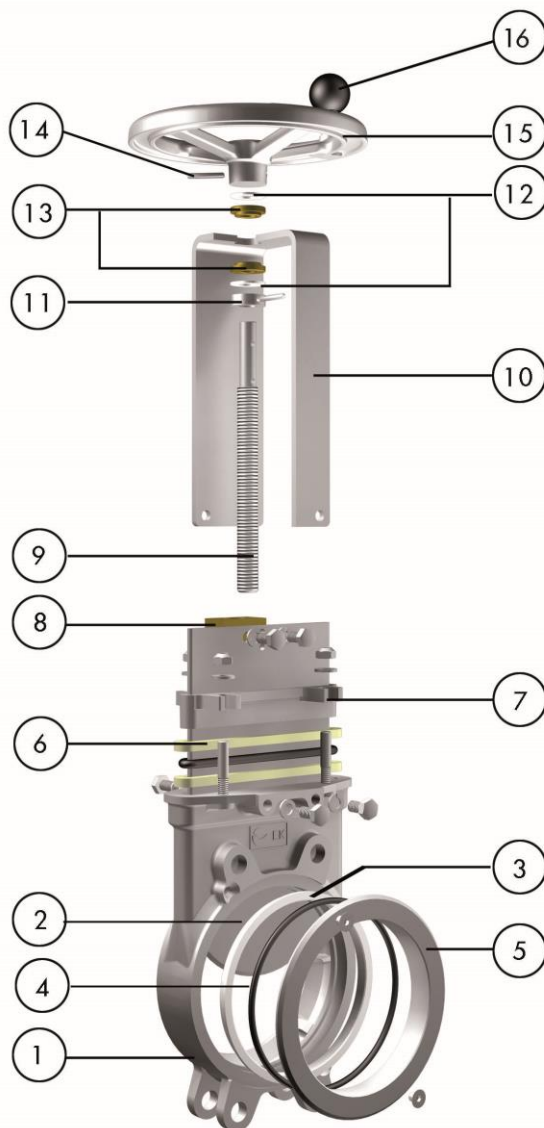
5. LAGERUNG

- Bei längeren Lagerzeiten empfiehlt sich ein vor Fremdeinwirkungen geschützter, gut belüfteter, überdachter und trockener Lagerplatz.
- Lagertemperatur: -10° C bis + 40° C
- Schieber entweder in voll geöffneten oder geschlossener Position lagern.
- Für am Schieber angebaute Komponenten wie Elektroantrieb, Magnetventile etc. gelten die Empfehlungen der entsprechenden Hersteller.

6. ÖKOLOGISCHE HINWEISE

- Die Verpackung ist aus umweltfreundlichen Materialien und recyclebar.
- Der Schieber enthält Materialien, die von speziellen Recyclingunternehmen verwertet werden können. Bei Erreichen der Produktlebensdauer achten Sie bitte auf eine sachgerechte Entsorgung so dass die Umwelt geschont wird und verwertbare Materialien dem Rohstoffkreislauf wieder zugeführt werden können.
- Beachten Sie bei der Entsorgung auf entsprechend geltende umwelttechnische Richtlinien.

7. LISTE DER BAUTEILE



1. GEHÄUSE	9. SPINDEL
2. PLATTE	10. AUFBAUBÜGEL
3. SITZ	11. LAGERRING
4. "O" RING (nur bei PTFE-Dichtung)	12. FRIKTIONSRING
5. "K" RING	13. SPINDELLAGER
6. STOPFBUCHSPACKUNG	14. SPANNSTIFT
7. STOPFBUCHSBRILLE	15. HANDRAD
8. SPINDELMUTTER	16. BALLENGRIFF