

# Modell EB (Edelstahl)

## BEIDSEITIG DICHTENDER EDELSTAHL-PLATTENSCHIEBER

Das Modell EB in Edelstahlausführung ist ein beidseitig dichtender Plattenschieber, welcher für allgemeine Anwendungen in der Industrie konzipiert wurde. Die Konstruktion des Gehäuses und des Sitzes gewährleisten ein verstopfungsfreies Schließen bei gelösten Feststoffen in Bereichen wie:

- Papier- & Zellstoffindustrie
- Wasser- und Abwassertechnik
- Chemieindustrie
- Fisch-Industrie
- Nahrungsmittel- & Getränkeindustrie
- Etc.

### Nennweiten

DN 50 bis DN 800  
größere Nennweiten auf Anfrage

### Betriebsdruck und Temperaturen

DN 50 bis DN 125: 16 bar  
DN 150 bis DN 250: 10 bar  
DN 300 bis DN 400: 6 bar  
DN 450: 5 bar  
DN 500 bis DN 600: 4 bar  
DN 700 bis DN 800: 2 bar

CF8M: -20°C / 80°C

### Standard Flanschanschluss

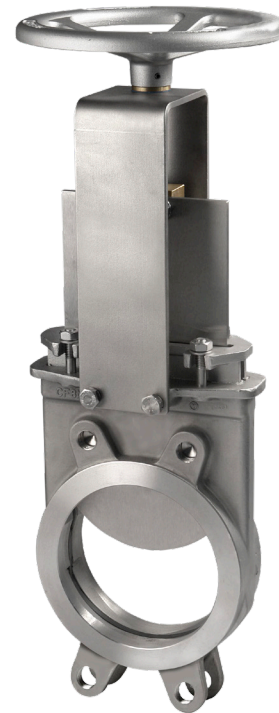
EN 1092 PN10  
ASME B16.5 (Class 150)  
Andere Flanschanschlüsse lieferbar auf Anfrage

### Richtlinie

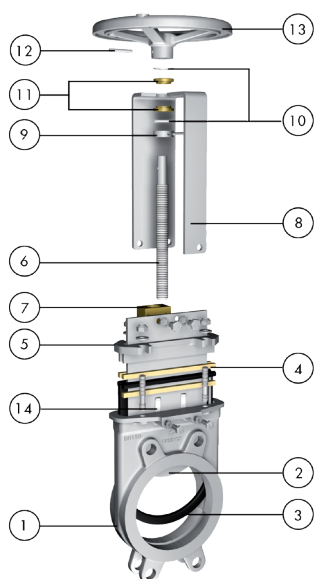
Spezifische Anforderungen an EU-Richtlinien und -Zertifikate finden Sie in den Dokument: Einhaltung von Richtlinien & Zertifikaten-Plattenschieber-Katalogen und Datenblätter

### Prüfung

Alle Schieber werden vor dem Versand gemäß der Norm EN-12266-1 geprüft



## STANDARD STÜCKLISTE



Bezeichnung	Werkstoff
1 Gehäuse	CF8M
2 Platte	AISI 316
3 Sitz	EPDM / NBR
4 Stopfbuchspackung	Typ ST (PTFE Imprägnierte Synthetikfaser )+ EPDM O-Ring
5 Stopfbuchsbrille	CF8M
6 Spindel	Edelstahl
7 Spindelmutter	Messing
8 Aufbaubügel	AISI 304
9 Axiale Fixierbuchse Busch	AISI 304
10 Friktionsring	PET + Festschmierstoff
11 Spindellager	Bronze
12 Spannstift	AISI 420 (ISO 8752)
13 Handrad	DN≤310: Aluminium (AlSi12); DN≥410 EN-GJS400
14 Gleitleisten (bis DN300)	Nylon

## TECHNISCHE MERKMALE

### Gehäuse

Gegossenes und innen bearbeitetes Monoblockgehäuse bis DN 500, ab DN 600 zweiteiliges innen bearbeitetes und verschraubtes Gehäuse, mit Verstärkungsrippen für eine erhöhte Festigkeit bei größeren Nennweiten. Die Ausführung wurde durch eine Verbesserung der maschinellen Bearbeitung, welche die Fertigungstoleranzen reduziert, weiter entwickelt. Der Dichtungsbügel wird passgenau im Gehäuse eingefasst, wodurch eine maximale Dichtheit bei minimalen Drehmomenten erreicht wird. Diese Innenausführung verhindert das Aufbauen des Mediums im Gehäuseinneren und schützt den Schieber vor Verstopfung. Einseitiges Abflanschen gegen vollen zulässigen Betriebsdruck ist von DN50 bis DN300 möglich. Voller Durchgang für hohen Durchfluss und minimalen Druckverlust. Schieberplattenführungen über den gesamten Hub sichern die beidseitige Dichtheit

### Schieberplatte

Die Platte ist beidseitig poliert für eine bessere Abdichtung zwischen der Platte, der Dichtung und der Packung. Die Platte wird über den gesamten Hub im Gehäuse geführt um ein Flattern zu verhindern und die maximale Dichtheit zu gewährleisten

### Sitz (auswechselbar)

Die Dichtung ist zur Stabilisierung mit einem Metallkern versehen. Sie wird in die dafür vorgesehene Aussparung des Gehäuses eingesetzt und hat auf dem gesamten Umfang Kontakt mit der Schieberplatte. Gleichzeitig wird die Dichtung durch das Gehäuse vor Abnutzung geschützt. Diese Ausführung bietet angemessene Dichtheit und reibungslosen Durchfluss in beide Richtungen und verhindert gleichzeitig das Ansammeln von Feststoffen welche das Schließen der Armatur verhindern könnten

### Stopfbuchspackung

Standard ist eine PTFE-impregnierte synthetische Faser (ST) mit EPDM-O-Ring als Abdichtung zur Atmosphäre. Weitere langlebige Packungen mit einer breiten Palette von Materialien sind erhältlich

### Nicht-Steigende Spindel

Die Standard Edelstahlspindel gewährleistet einen langen korrosionsfreien Betrieb

### Aufbaubügel

Edelstahl als Standard (Stahl beschichtet ist auf Anfrage verfügbar). Robustes und kompaktes Design für alle Einbaubedingungen

### Berührungsschutz

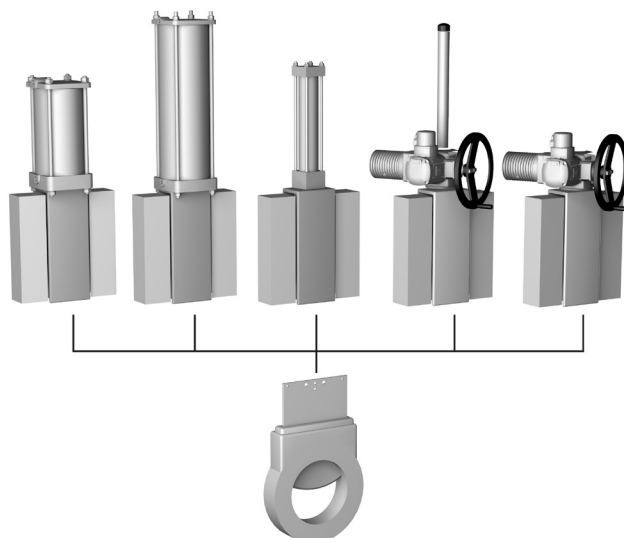
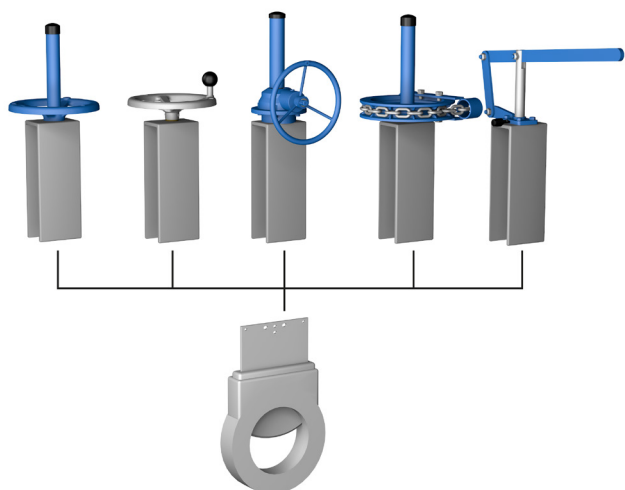
Automatisierte Schieber werden von ORBINOX mit einem Berührungsschutz nach EU-Sicherheitsstandards versehen. Die Konstruktion verhindert das versehentliche Eingreifen einer Person und die Verletzungsgefahr durch bewegte Teile

### Antriebe

ORBINOX bietet umfangreiche Antriebslösungen an, einschließlich manueller, pneumatischer, elektrischer und hydraulischer Antriebe

Handrad st.S. Handrad nst.S. Kegelradgetriebe Kettenrad Schnellschlusshebel

Pneumatisch doppelwirkender Zylinder  
Pneumatisch einfachwirkender Zylinder  
Hydraulisch  
Elektrisch st.S.  
Elektrisch nst.S



## WEITERE OPTIONEN

### Werkstoffvarianten

Sphäroguss, Stahlguss, spezielle Edelstähle (Duplex, ...), Speziallegierungen (254SMO, Hastelloy, ...), etc.

### Oberflächenbehandlung

Armaturenkomponenten können für eine längere Standzeit besonders beschichtet oder oberflächenbehandelt werden. Dazu bietet ORBINOX das Härten und die Beschichtung von Armaturenteile zur Verbesserung der Eigenschaften gegen abrasiven Medien (Stellitierung, Hartverchromung, Karbide, ...), Korrosion und Anhaftung

### Abschließvorrichtungen

Der Armaturen kann mit einem Sperrstiftsystem ausgestattet werden, um den Schieber in Notsituationen oder bei Wartungsarbeiten zu blockieren

### Mechanische Endanschläge

Mechanische Anschläge können hinzugefügt werden, um den Spindelweg bei einer bestimmten Hubposition zu begrenzen

### Handnotbetätigungen (Fig. 1)

Pneumatische und elektrische Antriebe können mit manuellen Handrädern ausgestattet werden, um die Antriebe in Notsituationen oder bei Wartungsarbeiten manuell zu betätigen

### Spindelverlängerungen und Flursäulen (Fig. 2)

Für den Betrieb von Armaturen, die unterhalb der Bedienebene installiert sind, stehen unterschiedliche Wandhalterungen und Arten von Konsolen zur Verfügung



Fig.1



Fig.2

### Zubehör für die Automatisierung von Pneumatikventilen

End- und Näherungsschalter, Magnetventile, Stellungsregler, Durchflussregler, Luftfiltereinheiten, Schalldämpfer, Verteilerkästen

## DICHTUNGSWERKSTOFFE

Material	Max.T (°C)	Anwendungen
EPDM (E)	120	Säuren und Laugen
NBR (N)	120	beständig gegen Ölprodukte
FKM-FPM (V)	200	Chemieeinsatz/höhere Temp.

Weitere Details und andere Materialien auf Anfrage

## STOPFBUCHSPACKUNGEN

Material	Max.T (°C)	pH
Fibre synthétique téflonée (ST)	250	2-13
Dynapack (DP)	270	2-14
Geflochtenes PTFE (TH)	260	0-14

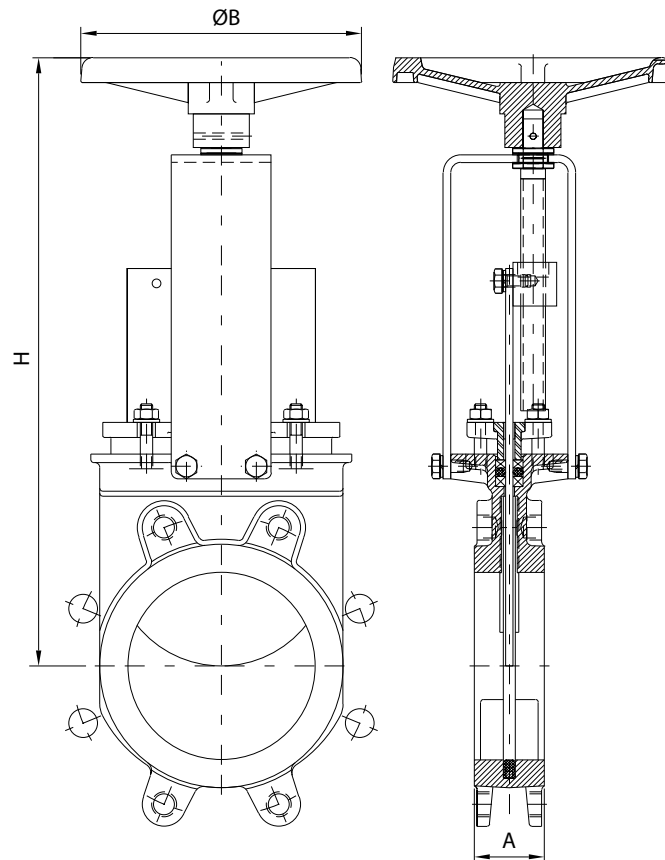
Alle Arten sind mit einem Elastomer-O-Ring (identisches Material wie die Dichtung) ausgestattet, ausgenommen Typ TH. Standard-Packung: Typ ST.

## SITZVARIANTEN/DESIGNS

Nennweite	Merkmale
DN50-500	Geformte Bügeldichtung mit innenliegendem Stahlkern 
DN ≥ 600	Extrudierte Dichtung mit innenliegendem Stahldraht 

## HANDRAD NICHT STEIGENDE SPINDEL

Standard-Handantrieb erhältlich von DN 50 bis DN 600 und empfohlen mit Getriebe ab DN 350 und darüber

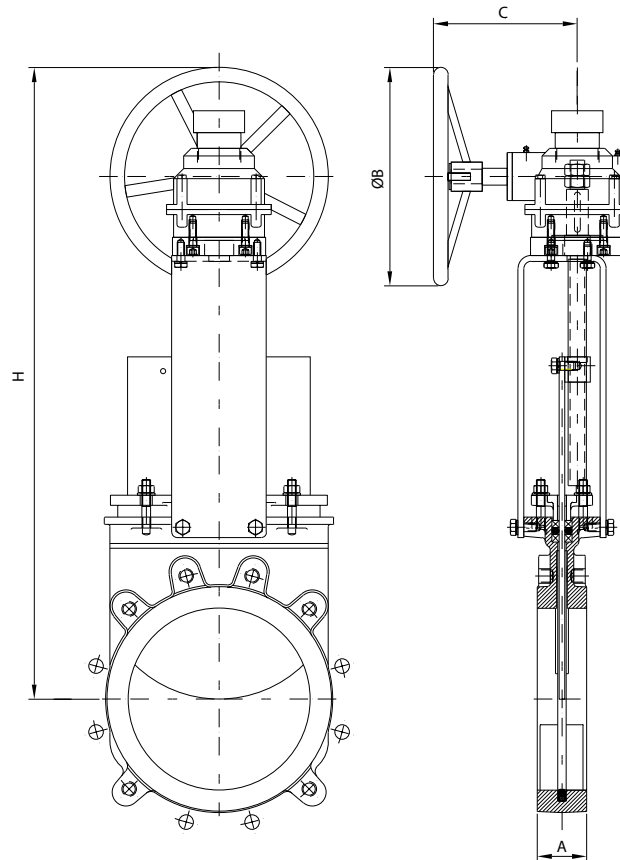


DN	A	ØB	H	Gewicht (Kg)
50	43	225	312	9
65	46	225	339	10
80	46	225	364	11
100	52	225	405	13
125	56	225	439	15
150	56	225	485	17
200	60	310	595	30
250	68	310	695	43
300	78	310	785	58
350	78	410	932	92
400	89	410	1017	113
450	89	550	1119	168
500	114	550	1219	193
600	114	550	1379	271

A: EN558 Grundreihe 20 bis DN350, ab DN 400 nach MSS SP-81 Norm

## GETRIEBE

Handantrieb empfohlen für Armaturen größer als DN 350. Erhältlich sowohl für Konfigurationen ohne steigende Spindel und mit verschiedenen Übersetzungsverhältnissen

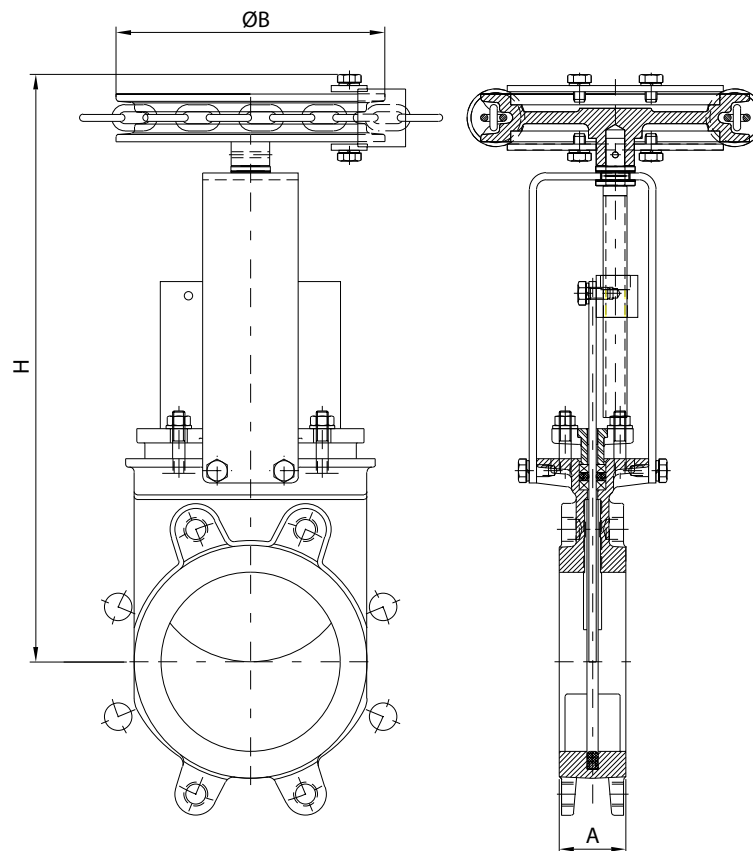


DN	A	ØB	H	C	Gewicht (Kg)
200	60	300	730	200	49
250	68	300	830	200	62
300	78	300	920	200	77
350	78	450	1115	262	108
400	89	450	1200	262	129
450	89	450	1305	262	182
500	114	450	1405	262	206
600	114	450	1565	262	285
700	114	450	1847	308	-
800	117	650	2007	308	-

A: EN558 Grundreihe 20 bis DN350, ab DN400 nach Werksnorm

## KETTENRAD

Manueller Antrieb, empfohlen für höher gelegene Einbaupositionen. Das Handrad wird durch ein Kettenrad ersetzt, um die Kette aufnehmen zu können. Erhältlich sowohl für nichtsteigende Spindel und für Größen von DN 50 bis DN 600

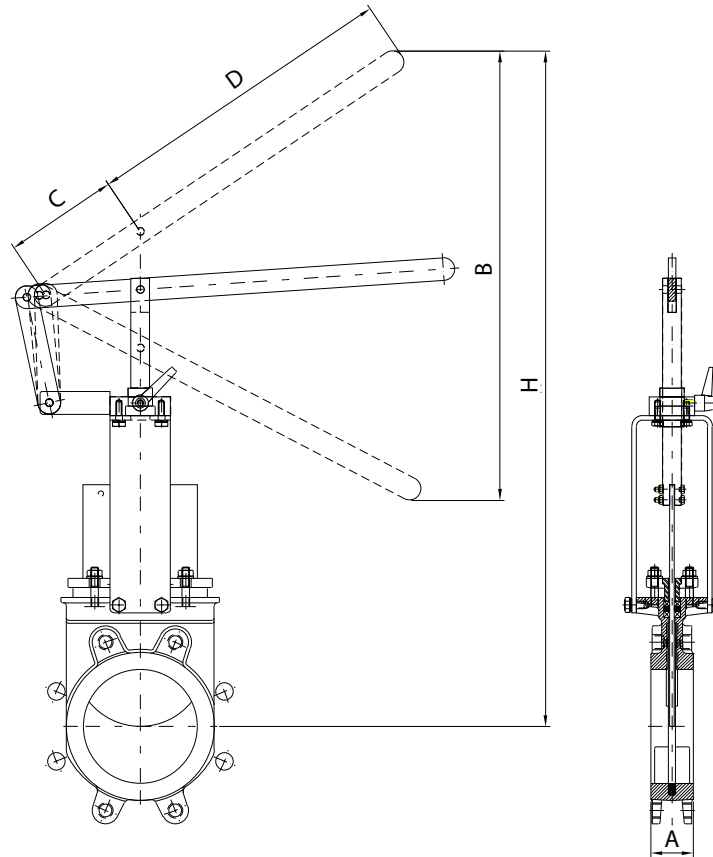


DN	A	ØB	H
50	43	225	331
65	46	225	358
80	46	225	383
100	52	225	424
125	56	225	458
150	56	225	504
200	60	300	610
250	68	300	710
300	78	300	800
350	78	454	932
400	89	454	1017
450	89	454	1119
500	114	454	1219
600	114	454	1379

A: EN558 Grundreihe 20 bis DN350, ab DN 400 nach Werksnorm

## SCHNELLSCHLUSSHEBEL

Handbetätigung empfohlen für schnelles Öffnen und Schließen, erhältlich von DN 50 bis DN 150



DN	A	B	C	D	H
50	43	242	150	315	410
65	46	245	150	315	437
80	46	287	150	315	510
100	52	415	150	415	633
125	56	503	150	415	755
150	56	592	150	415	890

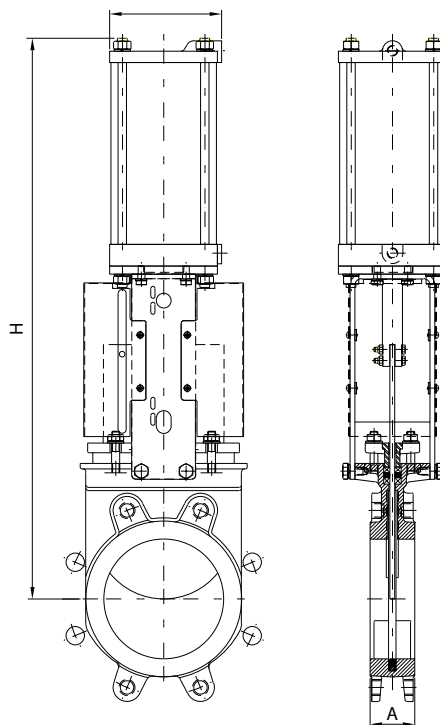
A: EN558 Grundreihe 20 bis DN350



## PNEUMATISCHER ZYLINDER

Standardmäßig mit einem doppeltwirkenden Pneumatikzylinder ausgestattet und in Größen von DN 50 bis DN 800 erhältlich. Einfachwirkende Pneumatikzylinder, Handnotbetätigungen, Fail-Safe-Systeme sowie eine Vielzahl von pneumatischem Zubehör für die Armaturenautomatisierung sind verfügbar. Pneumatikzylinder sind für eine Luftversorgung von 6 bar ausgelegt, weitere Informationen finden Sie im ORBINOX Katalog für pneumatische Lösungen.

Bei waagrecht eingebauten Armaturen wird eine Befestigung des Antriebs an der Anlagenstruktur empfohlen



DN	A	B	H	Anschluss	Gewicht (Kg.)
50	43	115	412	1/4" G	10
65	46	115	454	1/4" G	11
80	46	115	497	1/4" G	13
100	52	115	558	1/4" G	14
125	56	140	632	1/4" G	21
150	56	140	703	1/4" G	23
200	60	175	872	1/4" G	40
250	68	220	1042	3/8" G	59
300	78	220	1182	3/8" G	75
350	78	277	1374	3/8" G	131
400	89	277	1509	3/8" G	155
450	89	382	1688	1/2" G	225
500	114	382	1838	1/2" G	253
600	114	382	2098	1/2" G	343
700	114	444	2461	3/4" G	480
800	117	444	2704	3/4" G	585

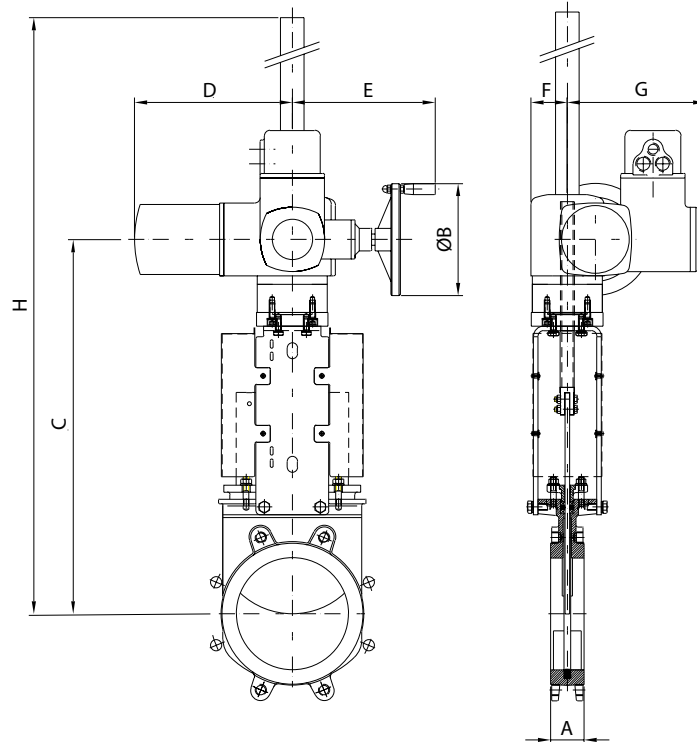
A: EN558 Grundreihe 20 bis DN350, ab DN 400 nach MSS SP-81 Norm

## ELEKTRISCHER ANTRIEB STEIGENDE SPINDEL

Der Aufbaubügel ist für den Antrieb mit einem Aufbauflansch nach ISO 5210/DIN 3338 ausgestattet und von DN 50 bis DN 800 sowohl mit steigender als auch mit nichtsteigender Spindel erhältlich.

Plattenschieber mit einer breiten Palette von elektrischen Antrieben verfügbar

Bei waagrecht eingebauten Armaturen wird eine Befestigung des Antriebs an der Anlagenstruktur empfohlen



DN	A	C	ØB	H	D	E	F	G	Drehmoment (Nm)	Gewicht (Kg)
50	43	377	160	532	265	249	62	238	10	67
65	46	404	160	600	265	249	62	238	10	68
80	46	429	160	674	265	249	62	238	10	70
100	52	470	160	665	265	249	62	238	10	71
125	56	504	160	700	265	249	62	238	15	74
150	56	550	160	1120	265	249	62	238	20	76
200	60	657	160	1237	265	249	62	238	30	88
250	68	757	160	1337	265	249	62	238	45	102
300	78	847	160	1427	265	249	62	238	40	118
350	78	955	200	1535	283	254	65	248	70	124
400	89	1040	200	1620	283	254	65	248	90	146
450	89	1129	200	1724	283	254	65	248	110	200
500	114	1238	200	1833	283	254	65	248	95	226
600	114	1376	315	2093	389	336	91	286	140	331
700	114	1660	315	2800	389	336	91	285	120	-
800	117	1849	315	2989	389	336	91	286	180	-

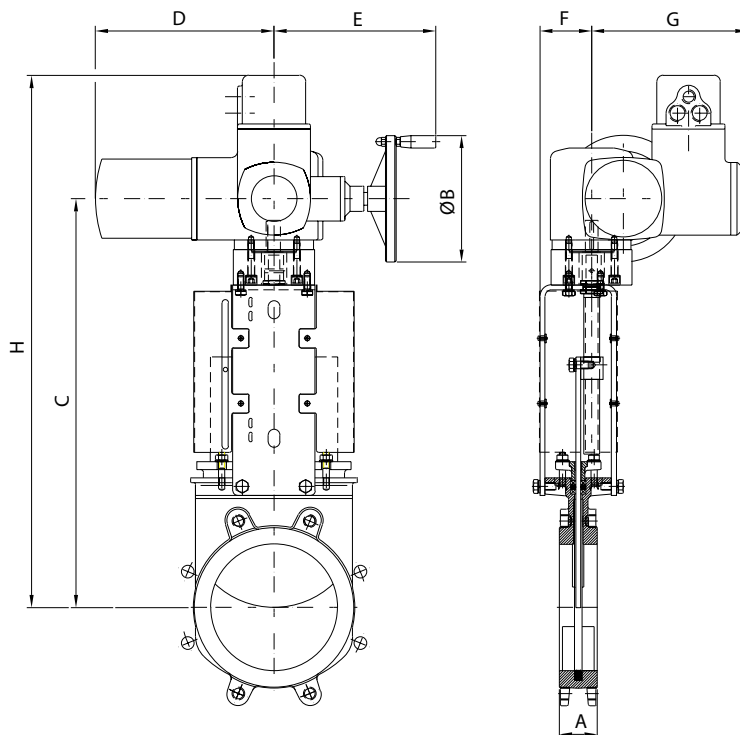
A: EN558 Grundreihe 20 bis DN350, ab DN 400 nach MSS SP-81 Norm

## ELEKTRISCHER ANTRIEB NICHT STEIGENDE SPINDEL

Der Aufbaubügel ist für den Antrieb mit einem Aufbauflansch nach ISO 5210/DIN 3338 ausgestattet und von DN 50 bis DN 800 sowohl mit steigender als auch mit nichtsteigender Spindel erhältlich.

Plattenschieber mit einer breiten Palette von elektrischen Antrieben verfügbar

Bei waagrecht eingebauten Armaturen wird eine Befestigung des Antriebs an der Anlagenstruktur empfohlen



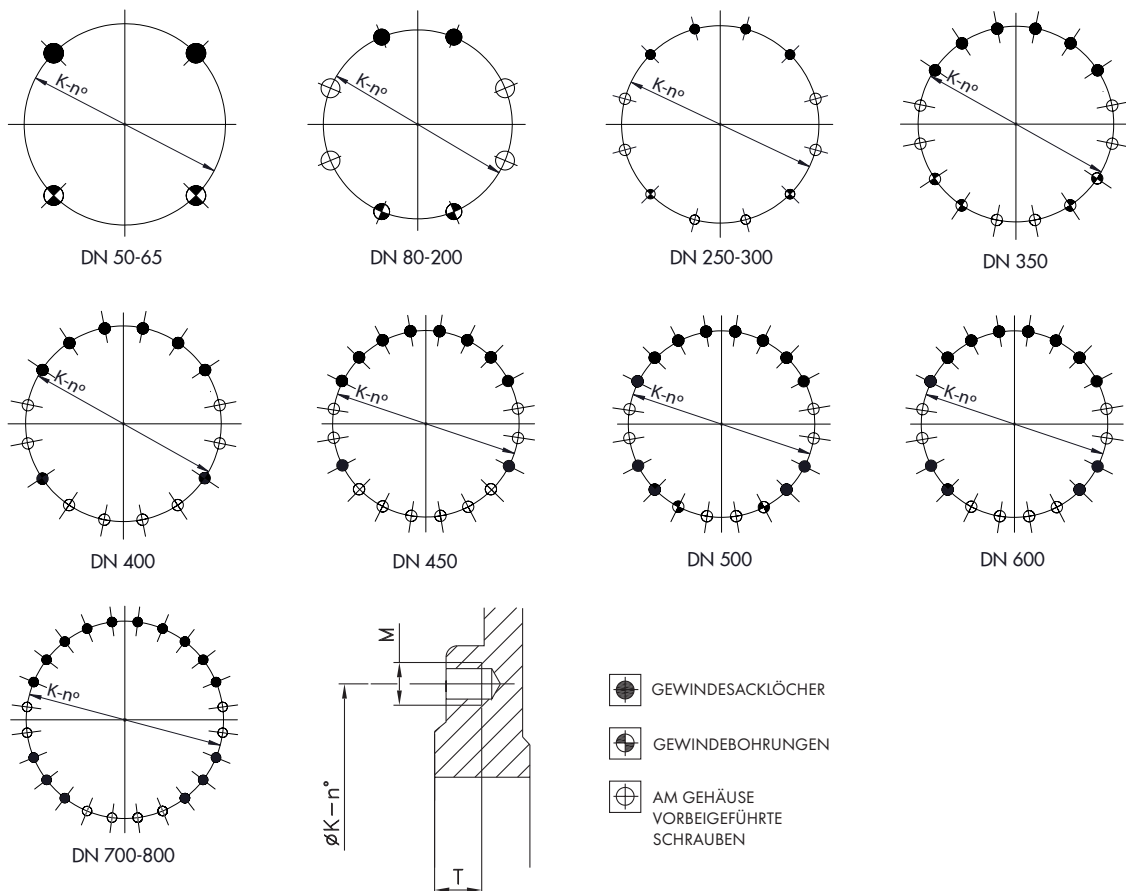
DN	A	C	ØG	H	D	E	F	G	Drehmoment (Nm)	Gewicht (Kg)
50	43	370	160	545	265	249	72	238	10	66
65	46	397	160	572	265	249	72	238	10	67
80	46	422	160	597	265	249	72	238	10	69
100	52	463	160	638	265	249	72	238	10	71
125	56	497	160	672	265	249	72	238	15	73
150	56	543	160	718	265	249	72	238	20	75
200	60	681	160	856	265	249	82	238	30	88
250	68	751	160	926	265	249	82	238	45	102
300	78	841	160	1016	265	249	82	238	40	118
350	78	925	200	1100	283	254	128	248	70	117
400	89	1010	200	1185	283	254	128	248	90	138
450	89	1112	200	1287	283	254	130	248	110	203
500	114	1212	200	1387	283	254	130	248	95	229
600	114	1500	315	1685	389	336	130	286	140	336
700	114	1680	315	1865	389	336	202	285	120	-
800	117	1855	315	2040	389	336	202	286	180	-

A: EN558 Grundreihe 20 bis DN350, ab DN 400 nach MSS SP-81 Norm

## FLANSCHBILD UND ANSCHLUSSDETAILS EN-1092 PN10

DN	K	n°	M	T	
50	125	4	M-16	10	2 - 2 - 0
65*	145	4	M-16	10	2 - 2 - 0
80	160	8	M-16	12	2 - 2 - 4
100	180	8	M-16	12	2 - 2 - 4
125	210	8	M-16	14	2 - 2 - 4
150	240	8	M-20	14	2 - 2 - 4
200	295	8	M-20	14	2 - 2 - 4
250	350	12	M-20	18	4 - 2 - 6
300	400	12	M-20	21	4 - 2 - 6
350	460	16	M-20	21	6 - 4 - 6
400	515	16	M-24	28	8 - 0 - 8
450	565	20	M-24	30	10 - 0 - 10
500	620	20	M-24	40	12 - 2 - 6
600	725	20	M-27	26	12 - 0 - 8
700	840	24	M-27	28	16 - 0 - 8
800	950	24	M-30	24	16 - 0 - 8

\*Flanschbohrungen von DN 65 PN10/16 nach EN-1092 erlauben 4 oder 8 Bohrungen. ORBINOX-Ausführungen von DN 65 PN10/16 haben 4 Bohrungen



## FLANSCHBILD UND ANSCHLUSSDETAILS ASME B16.5 CLASS 150\*

DN	K	n°	M	T	
2"	4 3/4"	4	5/8" - 11 UNC	3/8"	2 - 2 - 0
2 1/2"	5 1/2"	4	5/8" - 11 UNC	3/8"	2 - 2 - 0
3"	6"	4	5/8" - 11 UNC	3/8"	2 - 2 - 0
4"	7 1/2"	8	5/8" - 11 UNC	3/8"	2 - 2 - 4
5"	8 1/2"	8	3/4" - 10 UNC	3/8"	2 - 2 - 4
6"	9 1/2"	8	3/4" - 10 UNC	1/2"	2 - 2 - 4
8"	11 3/4"	8	3/4" - 10 UNC	1/2"	2 - 2 - 4
10"	14 1/4"	12	7/8" - 9 UNC	3/4"	4 - 2 - 6
12"	17"	12	7/8" - 9 UNC	3/4"	4 - 2 - 6
14"	18 3/4"	12	1" - 8 UNC	7/8"	4 - 2 - 6
16"	21 1/4"	16	1" - 8 UNC	1"	8 - 0 - 8
18"	22 3/4"	16	1 1/8" - 7 UNC	1"	8 - 0 - 8
20"	25"	20	1 1/8" - 7 UNC	1"	12 - 2 - 6
24"	29 1/2"	20	1 1/4" - 7 UNC	1"	12 - 0 - 8

\* Ab Nennweite NPS 24", gem. ASME B16.47 Series A (Class 150)

