

Modelo EX

VÁLVULA DE GUILLOTINA UNIDIRECCIONAL, TIPO "WAFER"

El modelo EX es una válvula unidireccional tipo wafer de uso general. El diseño del cuerpo y del asiento asegura un cierre sin obstrucción para fluidos cargados con sólidos en suspensión. La válvula se utiliza en sectores tales como:

- Papelerero
- Tratamiento de aguas
- Agroalimentario
- Minero
- Energético
- Químico
- Manejo de sólidos
- Etc

Tamaños

DN 50 a DN 1200
DN superiores bajo consulta

Presiones y temperaturas

DN 50 a DN 250: 10 bar
DN 300 a DN 400: 6 bar
DN 450: 5 bar
DN 500 a DN 600: 4 bar
DN 700 a DN 1200: 2 bar

GJL250 / GJS 400: -10°C / 80°C
CF8M: -20°C / 80°C

Bridas estándar

EN 1092 PN10 / PN 16
ASME B16.5 (clase 150)
Otras bridas bajo consulta

Directivas

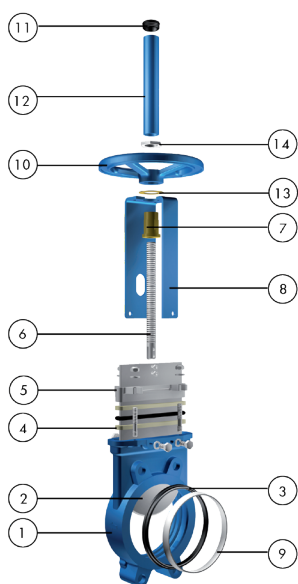
Para las Directivas UE y otros Certificados, consultar el documento: Cumplimiento de Directivas y Certificados - Válvulas de Guillotina -Catálogos y Datasheets

Pruebas

Todas las válvulas ORBINOX son probadas según norma EN-12266-2 antes de ser enviadas



LISTA DE COMPONENTES ESTÁNDAR



Componente	Descripción
1 Cuerpo	EN-GJL250 / EN-GJS400 / CF8M ¹
2 Tajadera	AISI 304 / AISI 316 ¹
3 Asiento	Metal-Metal / EPDM / NBR
4 Empaquetadura	Fibra Sintética Teflonada (Lleva además hilo tórico)
5 Prensaestopas	Al. (DN 50-DN 300) / EN-GJS400 (DN 350-DN 1200) / CF8M ¹
6 Husillo	Acero inoxidable
7 Tuerca husillo	Latón
8 Puente	Acero al carbono con recubrimiento de EPOXY
9 Anillo A	AISI 304 / AISI 316 ¹
10 Volante	EN-GJS400
11 Tapón superior	Plástico
12 Caperuza	Acero al carbono con recubrimiento de EPOXY
13 Arandela fricción	Latón
14 Tuerca de sujeción	Acero al carbono galvanizado

¹Configuración en acero inoxidable

CARACTERÍSTICAS DE DISEÑO

Cuerpo

Monobloc de fundición, tipo "wafer", caras con resalte y reforzado en diámetros grandes para una resistencia superior. Presenta cuñas y guías interiores fundidas para asegurar el cierre entre tajadera y asiento. Diseño de paso total que permite caudales elevados y pérdidas de carga mínimas. El diseño del interior evita la acumulación de sólidos que dificultarán el cierre de la válvula

Tajadera

De acero inoxidable, pulida por ambos lados lo que evita agarrotamientos y daños en el asiento, con terminación en bisel, permitiendo cortar y expulsar los sólidos al flujo. Bajo consulta, se puede aumentar su espesor y/o cambiar el material, permitiendo así mayores presiones de trabajo

Asiento (estanco)

El diseño del asiento, soportado por un anillo de acero inoxidable, cierra mecánicamente la parte interna de la válvula. Material estándar del asiento: EPDM. También disponible en Viton, PTFE, etc.

Empaquetadura

Compuesta de varias líneas de fibra trenzada de larga duración (disponible en una amplia variedad de materiales) más un hilo tórico, con un prensaestopas de fácil accesibilidad y ajuste, asegurando la estanqueidad de la válvula

Husillo

De acero inoxidable con rosca trapezoidal DIN103 lo que le confiere una alta resistencia a la corrosión y una larga vida. En el caso de husillo ascendente, la caperuza, además de la seguridad que incorpora a la válvula, también protege al husillo de la entrada de suciedad

Soporte de accionamiento o puente

De acero (inoxidable bajo consulta), recubierto de epoxy, su robusto diseño le confiere una gran rigidez, soportando las condiciones de operación más adversas

Recubrimiento de epoxy

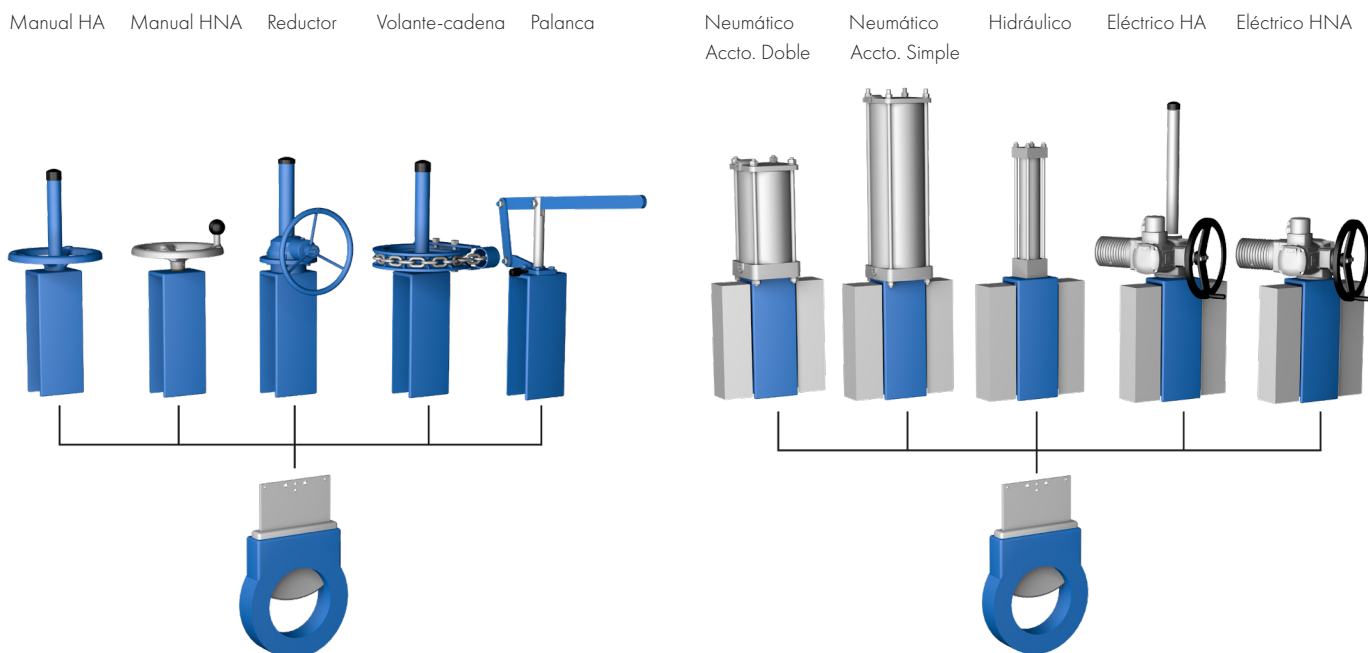
Los componentes de H² F² y de acero al carbono van recubiertas de una capa de epoxy con color estándar ORBINOX azul RAL-5015, depositada por proceso electrostático, que da a las válvulas una gran resistencia a la corrosión y un excelente acabado superficial

Protecciones de seguridad para la tajadera

Según la normativa europea de seguridad (marcado "CE"), las válvulas automáticas ORBINOX incorporan unas protecciones metálicas en el recorrido de la tajadera para evitar que ningún cuerpo u objeto pueda ser accidentalmente atrapado o arrastrado

Accionamientos

ORBINOX ofrece una gama completa de accionamientos manuales, neumáticos, eléctricos e hidráulicos



OTRAS OPCIONES

Otros materiales

Fundición nodular, acero al carbono, aceros inoxidables especiales (Duplex,...), aleaciones especiales (254SMO, Hastelloys,...), etc.

Fabricación Mecanosoldada

ORBINOX diseña, fabrica y suministra válvulas especiales mecosoldadas para condiciones especiales de proceso (grandes tamaños y/o altas presiones)

Tratamientos superficiales

Dependiendo de la aplicación de la válvula y de la instalación final, surge a menudo la necesidad de endurecer, proteger, revestir o "placar" alguno de los componentes de la válvula. En ORBINOX ofrecemos la posibilidad de aplicar tratamientos a diferentes componentes de la válvula, obteniendo así una mejora en sus características frente a la abrasión (Stellite, cromado duro, carburos, ...), la corrosión y la adherencia

Bonete (Fig. 1)

El bonete proporciona una estanqueidad total hacia el exterior, reduciendo el mantenimiento del prensaestopas



Fig.1



Fig.2

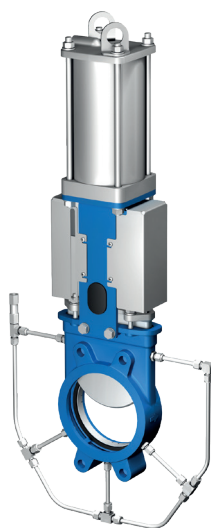


Fig.3



Fig.4



Fig.5

V-Port (Fig. 2)

Diafragmas V-Port (60°) y pentagonales. La elección de la forma del diafragma dependerá del tipo de regulación del flujo que se desee

Dispositivos de bloqueo (Fig. 2)

La válvula puede diseñarse con un sistema de pasador de bloqueo para bloquear la tajadera en situaciones de emergencia o para operaciones de mantenimiento

Insuflaciones (Fig. 3)

Situadas en las guías y cierres de la tajadera permiten limpiar las partículas que se han depositado y que pueden obstruir el recorrido de la tajadera. Dependiendo del proceso, se puede insuflar aire, líquido e incluso vapor

Topes mecánicos

Se pueden añadir topes mecánicos para limitar el recorrido del husillo a una determinada posición de carrera

Accionamientos manuales de emergencia (Fig.4)

Los accionamientos neumáticos y eléctricos pueden equiparse con volantes manuales para accionarlos manualmente en situaciones de emergencia o en operaciones de mantenimiento

Columnas de maniobra y extensiones (Fig.5)

Hay disponibles extensiones para el funcionamiento de las válvulas cuando éstas se instalan en posiciones por debajo del nivel de funcionamiento, incluidos soportes de pared y diferentes tipos de pedestales para actuadores

Accesorios para la automatización de válvulas neumáticas

Finales de carrera y detectores de proximidad, electroválvulas, posicionadores, reguladores de caudal, unidades de filtrado de aire, silenciadores, cajas de conexiones

TIPOS DE ASIENTO/JUNTA

Material	T. máx. (°C)	Aplicaciones
Metal/Metal	>250	Altas temp./Baja estanqueidad
EPDM (E)	120	Ácidos y aceites no minerales
NBR (N)	120	Hidrocarburos, aceites y grasas
FKM-FPM (V)	200	Servicio químico/Altas temp.
VMQ (S)	250	Industria alimentaria/Altas temp.
PTFE (T)	250	Corrosión elevada

Más detalles y otros materiales bajo consulta

TIPOS DE EMPAQUETADURA

Material	T. Máx. (°C)	pH
Fibra Sintética Teflonada (ST)	250	2-13
Teflón Puro (TH)	260	0-14
Grafitada (GR)	600	0-14
Fibra Cerámica (FC)	1200	- - -

Todas llevan hilo tórico del mismo material que la junta, excepto el TH, la GR y la FC

CONFIGURACIÓN/DISEÑO DE CIERRES

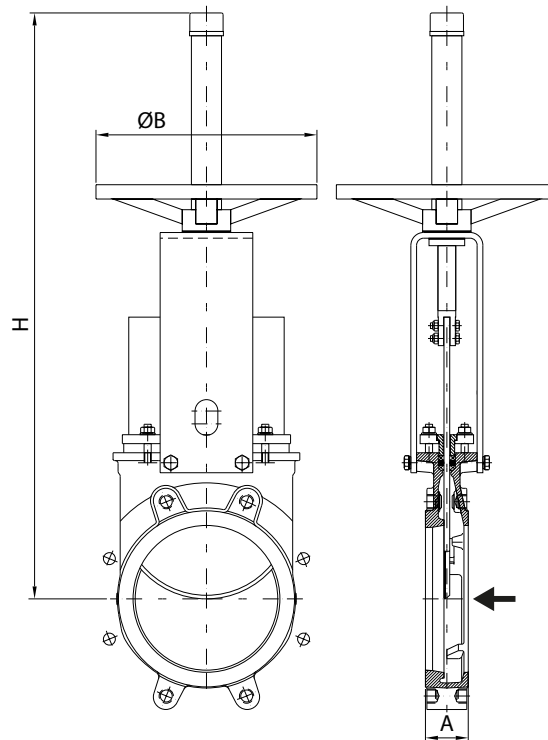
Tipo	Características	
Metal / Metal	<ul style="list-style-type: none"> - Aplicaciones de altas temperaturas - Fluidos de alta densidad - Cuando una estanqueidad absoluta no es necesaria 	
Anillo A estanco	<ul style="list-style-type: none"> - Cierre estándar - Consultar la tabla de temperaturas para los diferentes materiales de asiento - Asiento con anillo reemplazable 	
Anillo B estanco	<ul style="list-style-type: none"> - Asiento con anillo reforzado - Consultar la tabla de temperaturas para los diferentes materiales de asiento - Asiento con anillo reemplazable - Anillo disponible en diferentes materiales: AISI 316, Ni-Hard,... 	
Anillo B Metal / Metal	<ul style="list-style-type: none"> - Aplicaciones de altas temperaturas - Fluidos de alta densidad - Cuando una estanqueidad absoluta no es necesaria - Anillo intercambiable 	

OTRAS CARACTERÍSTICAS DEL ASIENTO

Tipo	Características	
Cono deflector C	<ul style="list-style-type: none"> - Para la protección del asiento, de la tajadera y del cuerpo, en circuitos con fluidos abrasivos - Material: AISI 316, Ni-Hard, etc. - El entre caras aumenta en: <ul style="list-style-type: none"> DN 50 a DN 250, X= 9 mm DN 300 a DN 600, X= 12 mm DN superiores bajo consulta 	

VOLANTE HUSILLO ASCENDENTE

Actuador manual estándar, disponible de DN 50 a DN 1000 y recomendado con reductor a partir de DN 300

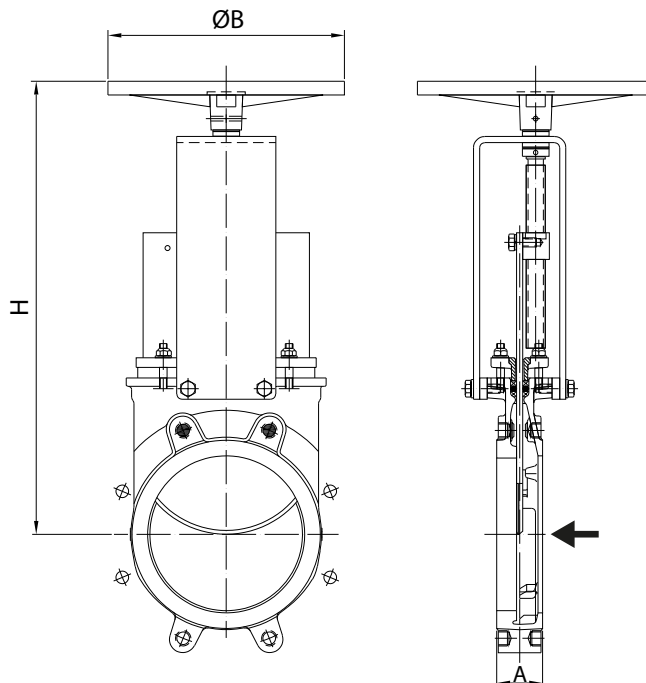


DN	A	ØB	H	Peso (Kg.)
50	40	225	420	11
65	40	225	450	12
80	50	225	475	13
100	50	225	520	14
125	50	225	600	17
150	60	225	652	21
200	60	310	822	34
250	70	310	1022	46
300	70	310	1122	64
350	96	410	1323	94
400	100	410	1427	125
450	106	550	1594	162
500	110	550	1707	200
600	110	550	2022	286
700	110	800	2778	405
750	110	800	2900	455
800	110	800	2980	512
900	110	800	3215	680
1000	110	800	3400	865

VOLANTE HUSILLO NO ASCENDENTE

Actuador manual recomendado para instalaciones donde el espacio es limitado, disponible desde DN 50 hasta DN 1000 y recomendado con reductor a partir de DN 350.

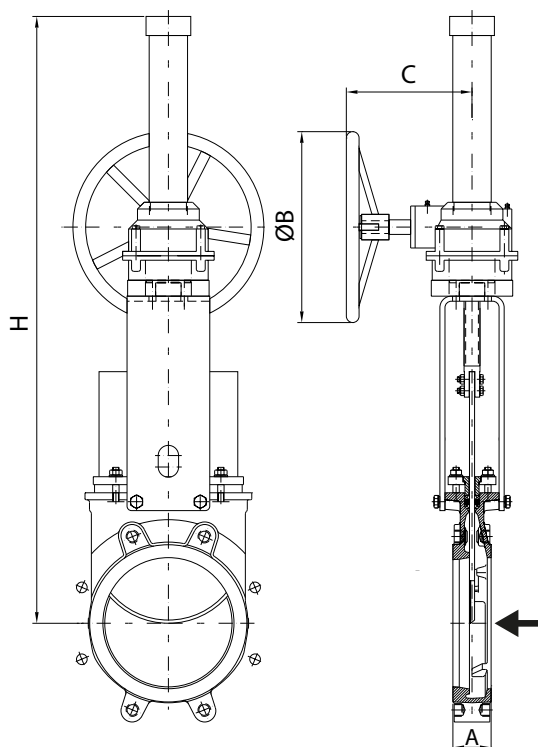
Volante manual de aluminio para válvulas DN 50 a DN 300 y EN-GJS400 a partir de DN 350



DN	A	ØB	H	Peso (Kg.)
50	40	225	312	10
65	40	225	339	11
80	50	225	364	12
100	50	225	405	13
125	50	225	439	15
150	60	225	490	18
200	60	310	595	32
250	70	310	695	45
300	70	310	795	60
350	96	410	945	93
400	100	410	1049	126
450	106	550	1141	179
500	110	550	1254	207
600	110	550	1459	279
700	110	800	1737	-
750	110	800	1856	-
800	110	800	1939	-
900	110	800	2174	-
1000	110	800	2381	-

REDUCTOR

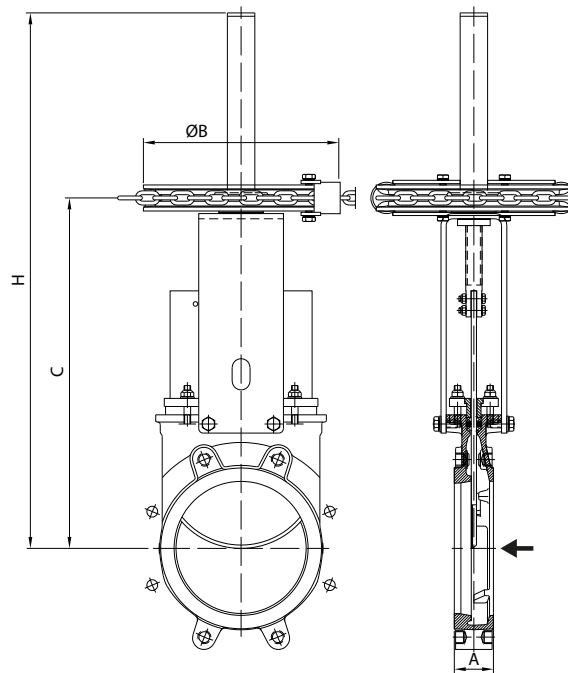
Actuador manual recomendado para válvulas de más de DN 300. Disponible tanto para configuraciones de husillo ascendente como de husillo no ascendente y con diferentes relaciones de reducción



DN	A	ØB	H	C	Peso (Kg.)
200	60	300	994	200	50
250	70	300	1094	200	64
300	70	300	1194	200	78
350	96	450	1657	262	114
400	100	450	1761	262	140
450	106	450	1853	262	173
500	110	450	1966	262	220
600	110	450	2171	262	296
700	110	450	2423	262	-
750	110	450	2555	262	-
800	110	650	2926	260	-
900	110	650	3160	288	-
1000	110	650	3342	288	-
1200	150	850	3935	365	-

VOLANTE-CADENA

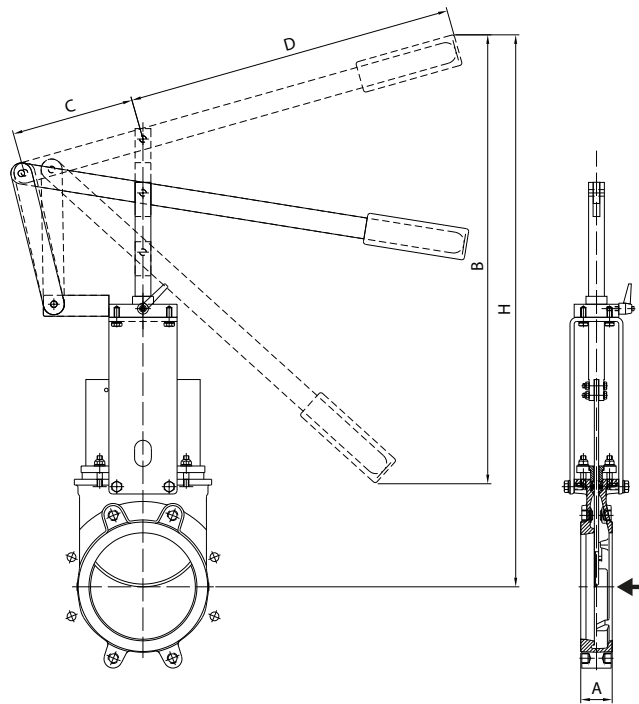
Actuador manual recomendado para instalaciones elevadas de difícil accesibilidad. El volante manual se sustituye por una rueda de cadena para alojar la cadena. Disponible tanto para husillo ascendente como para husillo no ascendente y para tamaños de DN 50 a DN 600



DN	A	ØB	C	H	Peso (Kg.)
50	40	225	253	420	14
65	40	225	280	450	15
80	50	225	305	475	16
100	50	225	347	520	18
125	50	225	380	600	20
150	60	225	431	652	24
200	60	300	538	822	39
250	70	300	638	1022	53
300	70	300	738	1122	69
350	96	454	856	1323	106
400	100	454	960	1427	132
450	106	454	1052	1594	175
500	110	454	1165	1707	217
600	110	454	1370	2022	293

PALANCA

Actuador manual recomendado para la apertura y cierre rápidos, disponible desde DN 50 hasta DN 200

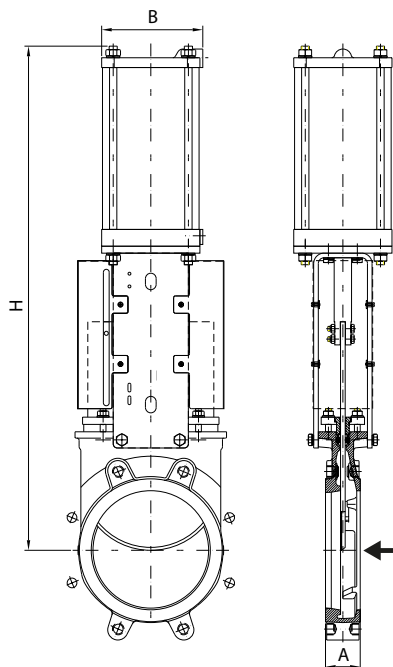


DN	A	B	C	D	H	Peso (Kg.)
50	40	256	150	315	408	11
65	40	259	150	315	435	12
80	50	307	150	315	509	14
100	50	439	150	415	637	15
125	50	529	150	415	755	17
150	60	620	150	415	895	19
200	60	822	235	620	1038	37

CILINDRO NEUMÁTICO

Con un cilindro neumático de doble efecto como configuración estándar, está disponible en tamaños de DN 50 a DN 1000. Cilindros neumáticos de simple efecto, accionamientos manuales de emergencia, sistemas de seguridad, así como con una amplia variedad de accesorios neumáticos para la automatización de válvulas también disponibles. Accionamiento dimensionado para una presión de alimentación de 6 bar, para más información consulte el Catálogo de Soluciones Neumáticas ORBINOX.

Para válvulas instaladas en posición horizontal, se recomiendan soportes del actuador a la estructura de la planta



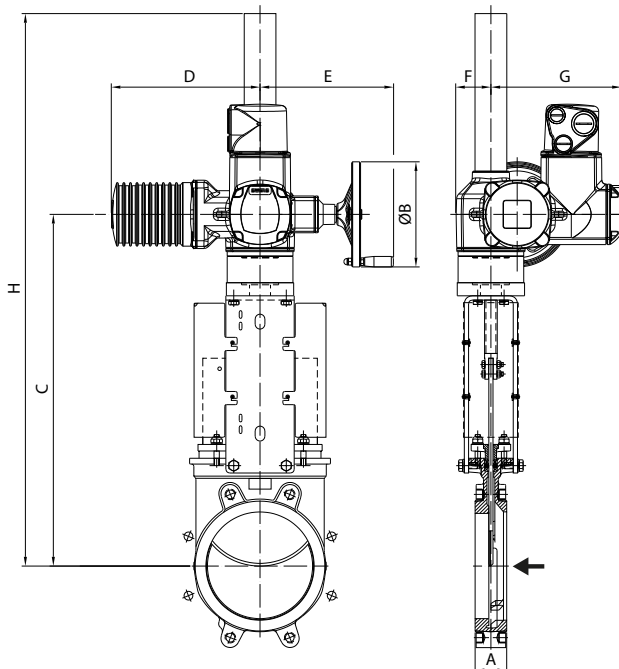
DN	A	B	H	Conex.	Peso (Kg.)
50	40	115	412	1/4 "G	10
65	40	115	454	1/4 "G	12
80	50	115	497	1/4 "G	13
100	50	115	558	1/4 "G	15
125	50	140	632	1/4 "G	21
150	60	140	708	1/4 "G	25
200	60	175	872	1/4 "G	41
250	70	220	1042	3/8" G	60
300	70	220	1192	3/8" G	75
350	96	277	1387	3/8" G	128
400	100	277	1541	3/8" G	156
450	106	382	1710	1/2" G	234
500	110	382	1873	1/2" G	267
600	110	382	2178	1/2" G	334
700	110	444	2546	3/4" G	520
750	110	444	2725	3/4" G	585
800	110	444	2850	3/4" G	650
900	110	515	3202	3/4" G	850
1000	110	515	3488	3/4" G	1060

ACTUADOR ELÉCTRICO

Diseñada con un puente soporte para el actuador según ISO 5210 / DIN 3338 como estándar, está disponible desde DN 50 hasta DN 1200, tanto para configuraciones de husillo ascendente como de husillo no ascendente y con soluciones de volante manual de emergencia.




Amplia gama de marcas de actuadores eléctricos disponibles.

Para válvulas instaladas en posición horizontal, se recomienda soportar desde el actuador a la estructura de la planta

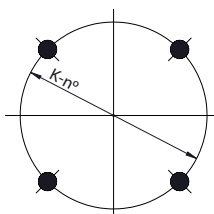


DN	A	C	ØB	H	D	E	F	G	Par (Nm)	Peso (Kg.)
50	40	377	160	547	265	249	62	238	10	68
65	40	404	160	574	265	249	62	238	10	69
80	50	429	160	599	265	249	62	238	10	70
100	50	470	160	640	265	249	62	238	10	72
125	50	504	160	674	265	249	62	238	15	74
150	60	555	160	1055	265	249	62	238	20	78
200	60	669	160	1169	265	249	62	238	30	89
250	70	769	160	1269	265	249	62	238	45	102
300	70	869	160	1369	265	249	62	238	40	120
350	96	940	200	1440	283	254	65	248	70	126
400	100	1044	200	1544	283	254	65	248	90	143
450	106	1172	200	1672	283	254	65	248	110	190
500	110	1280	200	1780	283	254	65	248	95	232
600	110	1565	315	2065	389	336	91	286	140	336
700	110	1763	315	2846	389	336	91	285	120	-
750	110	1882	315	2965	389	336	91	286	140	-
800	110	1948	315	3031	389	336	91	286	180	-
900	110	2157	400	3240	389	339	91	286	220	-
1000	110	2350	400	3431	389	339	91	286	300	-
1200	150	2732	500	4137	430	365	117	303	480	-

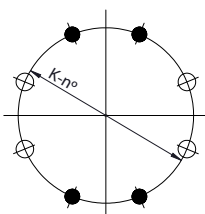
INFORMACIÓN SOBRE DIMENSIONES DE BRIDAS EN-1092 PN10

DN	K	n°	M	T	  
50	125	4	M-16	11	4 - 0 - 0
65*	145	4	M-16	11	4 - 0 - 0
80	160	8	M-16	11	4 - 0 - 4
100	180	8	M-16	11	4 - 0 - 4
125	210	8	M-16	11	4 - 0 - 4
150	240	8	M-20	14	4 - 0 - 4
200	295	8	M-20	14	4 - 0 - 4
250	350	12	M-20	18	6 - 0 - 6
300	400	12	M-20	18	6 - 0 - 6
350	460	16	M-20	22	6 - 4 - 6
400	515	16	M-24	24	6 - 4 - 6
450	565	20	M-24	24	8 - 6 - 6
500	620	20	M-24	24	8 - 6 - 6
600	725	20	M-27	24	8 - 6 - 6
700	840	24	M-27	20	10 - 6 - 8
800	950	24	M-30	20	10 - 6 - 8
900	1050	28	M-30	20	12 - 8 - 8
1000	1160	28	M-33	20	12 - 8 - 8
1200	1380	32	M-36	30	22 - 6 - 4

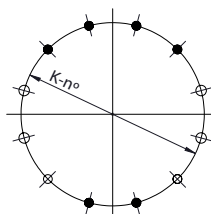
*El taladrado de brida DN 65 PN10/16 según EN-1092 puede ser de 4 o 8 taladros. Los diseños ORBINOX DN 65 PN10/16 llevan 4 taladros



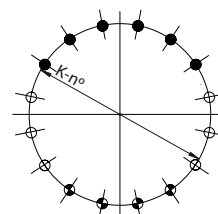
DN 50-65



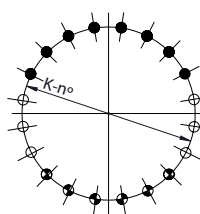
DN 80-200



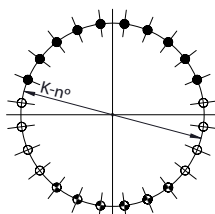
DN 250-300



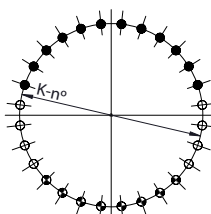
DN 350-400



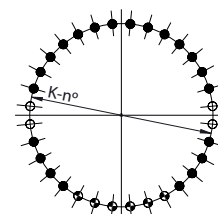
DN 450-600



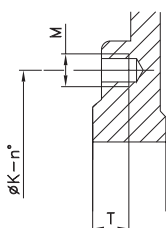
DN 700-800






DN 900-1000



DN 1200



-  TALADROS ROSCADOS CIEGOS
-  TALADROS ROSCADOS PASANTES
-  TORNILLOS PASANTES

INFORMACIÓN SOBRE DIMENSIONES DE BRIDAS ASME B16.5, CLASE 150*

DN	K	n°	M	T	
2"	4 3/4"	4	5/8" - 11 UNC	3/8"	4 - 0 - 0
2 1/2"	5 1/2"	4	5/8" - 11 UNC	3/8"	4 - 0 - 0
3"	6"	4	5/8" - 11 UNC	3/8"	4 - 0 - 0
4"	7 1/2"	8	5/8" - 11 UNC	3/8"	4 - 0 - 4
5"	8 1/2"	8	3/4" - 10 UNC	3/8"	4 - 0 - 4
6"	9 1/2"	8	3/4" - 10 UNC	1/2"	4 - 0 - 4
8"	11 3/4"	8	3/4" - 10 UNC	1/2"	4 - 0 - 4
10"	14 1/4"	12	7/8" - 9 UNC	3/4"	6 - 0 - 6
12"	17"	12	7/8" - 9 UNC	3/4"	6 - 0 - 6
14"	18 3/4"	12	1" - 8 UNC	7/8"	4 - 4 - 4
16"	21 1/4"	16	1" - 8 UNC	1"	6 - 4 - 6
18"	22 3/4"	16	1 1/8" - 7 UNC	1"	6 - 4 - 6
20"	25"	20	1 1/8" - 7 UNC	1"	8 - 6 - 6
24"	29 1/2"	20	1 1/4" - 7 UNC	1"	8 - 6 - 6
28"	34"	28	1 1/4" - 7 UNC	3/4"	12 - 6 - 10
30"	36"	28	1 1/4" - 7 UNC	3/4"	12 - 8 - 8
32"	38 1/2"	28	1 1/2" - 6 UNC	3/4"	12 - 8 - 8
36"	42 3/4"	32	1 1/2" - 6 UNC	3/4"	14 - 8 - 10
40"	47 1/4"	36	1 1/2" - 6 UNC	3/4"	14 - 12 - 10
42"	49 1/2"	36	1 1/2" - 6 UNC	3/4"	14 - 12 - 10
48"	56"	44	1 1/2" - 6 UNC	13/16"	26 - 10 - 8

* A partir de NPS 24 se sigue la norma ASME B16.47 Series A (clase 150)

