

MODELO

HG



ORBINOX

VALVE SOLUTIONS IN MORE THAN 70 COUNTRIES

MANUAL DE INSTALAÇÃO, OPERAÇÃO E MANUTENÇÃO

HG Válvula Guilhotina



SPAIN · UK · GERMANY · FRANCE · CANADA · USA · BRAZIL · CHILE · PERU · INDIA · CHINA

www.orbinox.com

MANUAL DE INSTALAÇÃO, OPERAÇÃO E MANUTENÇÃO

HG Válvula Guilhotina

- 0. INTRODUÇÃO
- 1. MANUSEIO
- 2. INSTALAÇÃO
- 3. ACIONAMENTOS
 - 3.1. Volante
 - 3.2. Redutor
 - 3.3. Pneumático
 - 3.4. Atuador Elétrico
 - 3.5. Hidráulico
- 4. MANUTENÇÃO
 - 4.1. Substituição da vedação
 - 4.2. Substituição da junta de vedação
 - 4.3. Lubrificação
- 5. ARMAZENAMENTO
- 6. CONSIDERAÇÕES AMBIENTAIS
- 7. LISTAGEM DE COMPONENTES

0. INTRODUÇÃO

O modelo HG é uma válvula bidirecional totalmente flangeada, projetada para uma ampla gama de aplicações industriais. O desenho de dupla manga proporciona um fechamento bidirecional. O desenho do corpo e das 2 mangas (3) faz com que a válvula HG seja adequada para o manejo de polpas abrasivas.

As duas mangas (3) estão em contato permanente entre si quando a válvula está em posição aberta. Quando a válvula estiver em posição aberta ou fechada, o fluido não entra em contato com as partes internas do corpo. Durante as manobras de abertura e fechamento pode haver um vazamento mínimo através da parte inferior da válvula.

Durante a operação uma pequena quantidade de fluido pode vazar entre as mangas permitindo que os sólidos sejam expulsos para o exterior pela cavidade do corpo e assegurando o curso total da válvula.

Recomendações gerais:

- A válvula HG é recomendada para aplicações com polpas abrasivas onde a resistência a abrasão e a erosão é crítica. A polpa é definida como um líquido com partículas em suspensão relativamente pequenas.
- A válvula HG não é recomendada para aplicações nas quais a erosão/abrasão não é crítica.
- O registro de limpeza inferior deve ser adaptado a um sistema de descarga através de seus conectores de modo a evitar o acúmulo de materiais sólidos que possam danificar as mangas. Esta solução é altamente recomendada para aplicações com fluidos muito corrosivos.
- O sistema de descarga da válvula HG deve ser considerado nos casos em que a exposição ao fluido possa ser perigosa para as pessoas ou para o meio ambiente. As devidas precauções de segurança devem ser consideradas, como a utilização de registro de limpeza, com o intuito de redirecionar os rejeitos perigosos a um lugar seguro.

A válvula HG atende às seguintes Diretivas Europeias:

- Máquinas

Quando aplicável, pode também atender às seguintes diretivas:

- Equipamentos sob pressão
- Atmosferas Potencialmente Explosivas (ATEX)

É responsabilidade do usuário verificar as condições máximas de trabalho (PS, TS), o meio (gás ou líquido) e o grupo de risco (1 ou 2) e se o fluido é instável para a classificação apropriada da válvula de acordo com a diretiva PED.

A ORBINOX oferta, fornece e certifica as válvulas de acordo com a informação recebida do cliente. O cliente é responsável por garantir que estas informações sejam precisas e de acordo com os requerimentos específicos das condições de trabalho onde a válvula será instalada.

Para Diretivas da UE e outros Certificados, por favor consulte o documento: Conformidade com Diretivas e Certificados - Válvulas Guilhotina - Manual de Instalação

1. MANUSEIO

As válvulas são embaladas de acordo com os padrões de transporte apropriados. Caso receba a embalagem danificada, por favor comunique o transportador por escrito e contate um representante da ORBINOX.



Por favor seguir as orientações abaixo ao manusear uma válvula ORBINOX:

- **NÃO ACOPLA ACESSÓRIOS DE ELEVAÇÃO AOS ATUADORES NEM ÀS PROTEÇÕES DA FACA.** Eles não são concebidos para suportar o peso e podem ser danificados com facilidade.
- **NÃO IÇAR A VÁLVULA PELA ABERTURA DA PASSAGEM.** Isso pode provocar sérios danos às vedações e a superfícies da sede.
- Certifique-se de que o dispositivo de içamento selecionado tenha capacidade para suportar o peso da válvula. A válvula pode ser içada através de olhais ou cintas de elevação
- **OLHAIS:** certifique-se de que os olhais tenham a mesma rosca que os furos de fixação e que estejam fixado corretamente. Ao usar um dispositivo de içamento para movimentar a válvula ORBINOX, o ideal é que ela esteja suportada por dois ou mais olhais aparafusados nos furos de fixação no corpo da válvula.
- **CINTAS DE ELEVAÇÃO:** com a válvula na posição fechada, as cintas devem ser posicionadas entre a área da gaxeta e a área de passagem de tal forma que a válvula fique equilibrada.

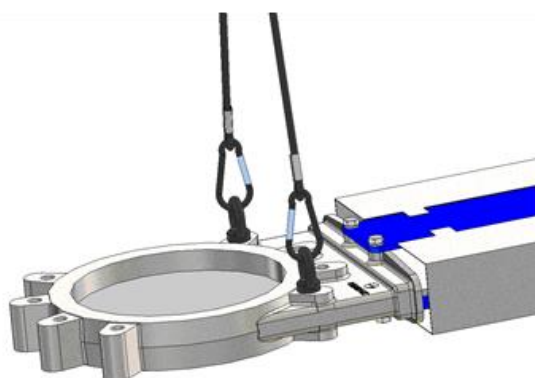


Fig. 1 Manuseio com olhais

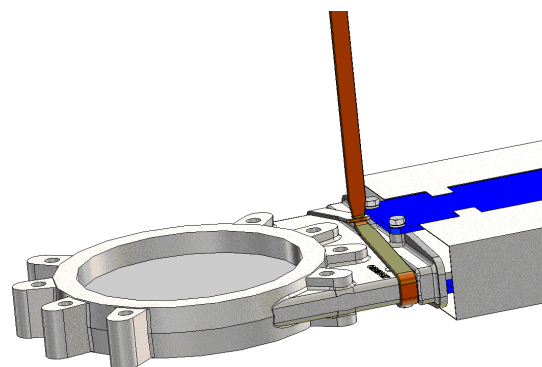
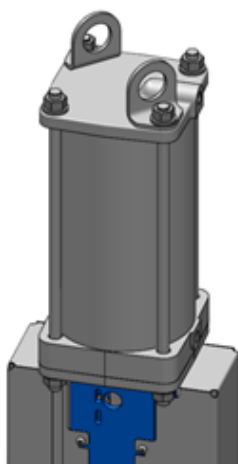


Fig. 2 Manuseio com cintas de elevação

VÁLVULAS PNEUMÁTICAS (válvulas que não sejam padrão devem ser verificadas caso a caso)

As válvulas pneumáticas da ORBINOX (com cilindro Ø125 e superior) são fornecidas com 2 olhais de içamento para um manuseio seguro da válvula em movimentos verticais.

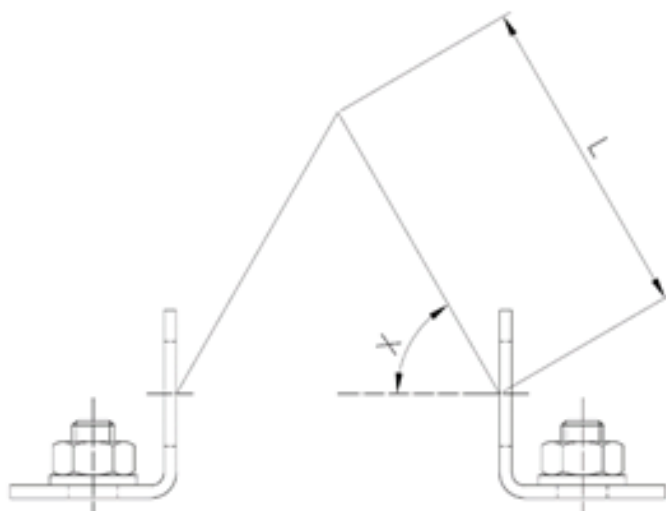


ADVERTÊNCIA no manuseio:



Os olhais de içamento não são usinados podendo apresentar cantos vivos; cintas tipo sling ou macias estão proibidas de serem utilizadas com este tipo de olhal.

A tabela abaixo mostra o peso máximo da válvula + cilindro pneumático que os dois olhais de içamento podem suportar dependendo do ângulo da corrente de elevação (X):



CILINDRO	Com 2 olhais de içamento: peso max. válvula + cilindro (kg)			
	L: comprimento mínimo da corrente de elevação			
	X: 60°		X: 75°	
	Kg.	Lmin (mm)	Kg.	Lmin (mm)
125	170	130	310	220
160	270	170	500	280
200	390	220	710	380
250	740	300	1335	500
300	1140	360	2030	600
350	1615	440	2835	720
400	2105	500	3660	830

- Para movimento horizontal, a válvula deve ser elevada principalmente pelo corpo e pela ponte. Veja instruções acima para maiores detalhes
- Os olhais de içamento do cilindro somente podem ser usados durante o movimento horizontal para ajudar a equilibrar a válvula, pois o maior peso está localizado no ponto de elevação do corpo (o centro de gravidade da válvula está localizado próximo ao seu corpo)
- A válvula pode ser movimentada da posição vertical para a horizontal quando está suportada pelos olhais de elevação do cilindro

2. INSTALAÇÃO

Para Diretivas da UE e outros Certificados, por favor consulte o documento: Conformidade com Diretivas e Certificados - Válvulas Guilhotina - Manual de Instalação



Para evitar lesões pessoais ou danos materiais durante a instalação e operação, é importante seguir as instruções abaixo:

- É responsabilidade do usuário verificar a compatibilidade dos materiais das partes da válvula com o fluido interno
- O manuseio e a manutenção da válvula devem ser realizados por pessoal qualificado e treinado
- Utilize equipamentos de proteção individual (EPI) adequados (luvas, calçados de segurança, ...)
- Desconecte todas as linhas que afetem a válvula e coloque uma notificação informando que se está trabalhando na válvula
- Isole completamente a válvula do processo
- Libere a pressão do processo
- Drene o fluido da válvula

Antes da instalação, inspecione o corpo da válvula e seus componentes e verifique quaisquer eventuais sinais de danos ocorridos durante o transporte ou armazenamento. Certifique-se de que o interior do corpo e suas cavidades internas estejam limpas. Inspecione a tubulação e os flanges, assegurando-se que a linha esteja livre de corpos estranhos e que os flanges estejam limpos



Por ser uma válvula bidirecional, permite a instalação sem considerar a direção do fluxo. **Deve-se sempre instalar e manter a válvula em posição completamente aberta até colocá-la em funcionamento.**

Deve-se ter especial atenção em manter a distância correta entre os flanges e assegurar-se de que estejam paralelos ao corpo da válvula.

Cuidado para não danificar as mangas (3) quando estiver posicionando a válvula entre os flanges. Pode-se utilizar um lubrificante (a base de silicone ou sabão líquido comum) para auxiliar na inserção da válvula entre os flanges.

O alinhamento incorreto da válvula pode causar deformações, dificultando sua operação.

A seguinte tabela mostra as diferentes distâncias entre flanges da válvula, antes e depois de sua instalação.

Dimensões (Métrica)

DN		50	80	100	150	200	250	300	350	400	450
Face a Face	Antes da instalação	172	183	183	186	192	233	264	264	287	319
	Após a instalação	165	175	175	178	184	225,5	257	257	279,5	311

DN		500	600	650	700	750	800	850	900	1000
Face a Face	Antes da instalação	367	380	388	388	405	480	480	480	546
	Após a instalação	359	371,5	378	378	395,5	470	470	470	536

Dimensões (Imperial)

DN		2	3	4	6	8	10	12	14	16	18
Face a Face	Antes da instalação	6.77	7.20	7.20	7.32	7.55	9.17	10.39	10.39	11.29	12.55
	Após a instalação	6.50	6.88	6.88	7	7.24	8.75	10.11	10.11	11	12.24

DN		20	24	26	28	30	32	34	36	40
Face a Face	Antes da instalação	14.44	14.96	15.28	15.28	15.00	18.90	18.90	18.89	21.50
	Após a instalação	14.13	14.62	14.88	14.88	15.57	18.50	18,50	18.50	21.10

Não é necessário instalar nenhuma junta adicional, já que a face exterior das mangas atua contra a parte saliente do flange proporcionando uma estanqueidade hermética.

Deve-se prever uma separação entre flanges suficiente para um fácil deslizamento da válvula com suas mangas já instaladas, evitando eventuais avarias nas mesmas.

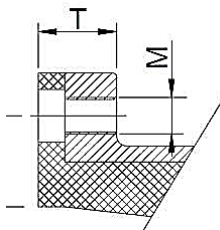
A tabela a seguir mostra os valores de torque recomendados para os parafusos do flange da válvula:

Dimensões (Métrica)

DN (mm)	T (m m)	PN-10 (EN 1092-1)	Torque (N.m)
50	36	M-16	70
65-100	39	M-16	70
125	41	M-16	70
150-200	41	M-20	140
250	46	M-20	140
300	52	M-20	140
350	57	M-20	140
400-450	61	M-24	235
500	67	M-24	235
600	72	M-27	350
650	-	-	-
700	73	M-27	350
750	-	-	-
800	82	M-30	470
850	-	-	-
900	91	M-30	470
1000	91	M-33	645

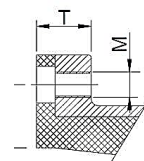
Dimensões (Imperial)

DN (inch)	T (in)	CL150 (ASME B16.5/B16.47 Series A)	Torque (lbs*ft)
2"	1 ¼"	5/8" - 11 UNC	52
2 1/2-4"	1 ½"	5/8" - 11 UNC	52
5"-8"	1 1/2"	3/4" - 10 UNC	103
10"	1 ¾"	7/8" - 9 UNC	140
12"	2"	7/8" - 9 UNC	140
14"-16"	2 ¼"	1" - 8 UNC	173
18"	2 1/4"	1 1/8" - 7 UNC	260
20"	2 1/2"	1 1/8" - 7 UNC	260
24"-28"	2 3/4"	1 1/4" - 7 UNC	347
30"	3"	1 1/4" - 7 UNC	347
32"-34"	3 ¼"	1 1/2" - 6 UNC	790
36"	3 ½"	1 1/2" - 6 UNC	790
40"	3 ½"	1 1/2" - 6 UNC	790



Dimensões (Imperial)

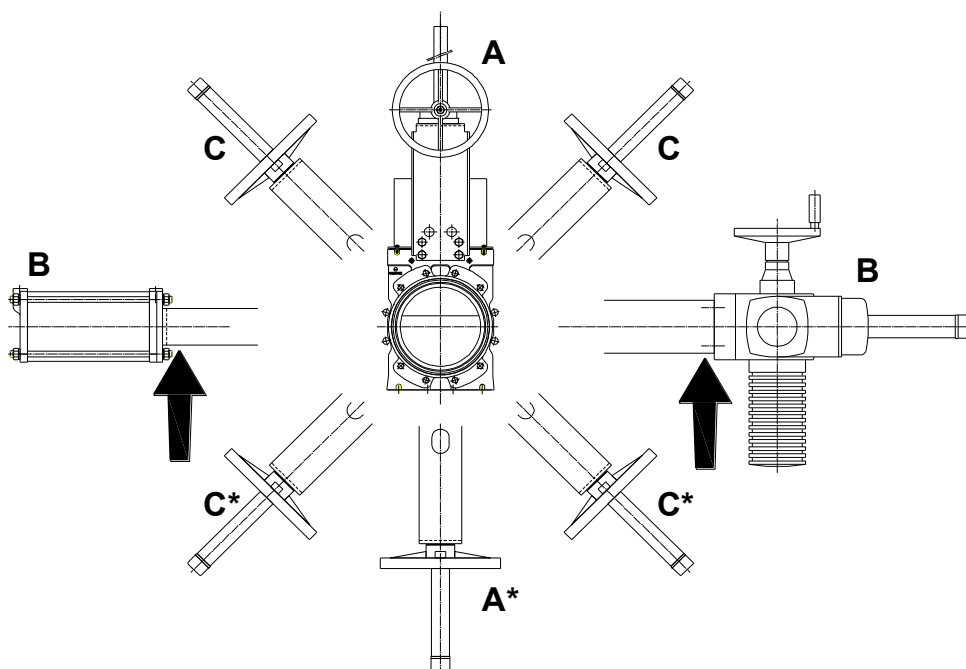
DN (inch)	T (in)	CL300 (ASME B16.5/B16.47 Series A)	Torque (N.m)	Torque (lbs*ft)
2"	1 ¼"	5/8" - 11 UNC	70	52
3"-6"	1 1/2"	3/4" - 10 UNC	140	103
8"	1 3/4"	7/8" - 9 UNC	190	140
10"	1 ¾"	1" - 8 UNC	235	173
12"	2"	1 1/8" - 7 UNC	350	260
14"	2 ¼"	1 1/8" - 7 UNC	350	260
16"	2 ¼"	1 1/4" - 7 UNC	470	347
18"-20"	2 ½"	1 1/4" - 7 UNC	470	347
24"	2 ¾"	1 1/2" - 6 UNC	1070	790
26"-28"	2 ¾"	1 5/8" - 8 UN	1320	974
30"	3"	1 3/4" - 5 UNC	1655	1220
32"-34"	3 ¼"	1 7/8" - 8 UN	1985	1465
36"	3 ½"	2" - 4.5 UNC	2580	1910
40"	3 ½"	1 5/8" - 8 UN	1320	974



Selecione o torque recomendado com base na dimensão do parafuso para outros padrões de furação de flanges
Certifique-se de que a sequência de aperto em padrão cruzado seja sempre seguida.

A válvula deve ser instalada de preferência em posição vertical em uma tubulação horizontal (caso A da figura abaixo), sempre que a instalação o permita. No entanto, pode-se montar a válvula em qualquer posição ao redor da tubulação. (consulte o departamento técnico da ORBINOX).

Nos diâmetros superiores a 300 mm/12" ou com acionamentos pesados (pneumáticos, motorizados, etc..) com a válvula instalada em posição horizontal (B) ou em ângulo (C) sobre uma tubulação horizontal, sua instalação exigirá a construção de suportes adequados. (veja diagrama abaixo e consulte nosso departamento técnico).



** Para estas posições de válvula consultar o departamento técnico da ORBINOX*

É recomendada a instalação de suportes adequados quando vibrações significativas provenientes da tubulação estejam presentes.

Nos casos em que a válvula seja montada em uma tubulação vertical, será necessário a construção de um suporte adequado.

A válvula HG está construída para ser instalada entre flanges. Para serviços em fim de linha se faz necessário instalar um contra-flange.

Uma vez a válvula esteja instalada, verifique a correta fixação dos flanges e das conexões elétricas e/ou pneumáticas.

Válvulas instaladas com o acionamento orientado na posição horizontal ou abaixo podem requerer sistema de insuflamento para evitar o acúmulo de sólidos na cavidade. (consulte o departamento técnico da ORBINOX).



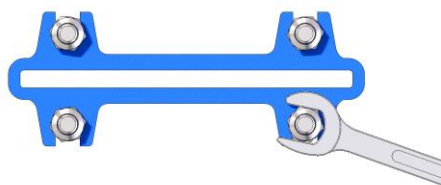
IMPORTANTE. As válvulas equipadas com sistema de insuflamento também devem levar uma gaxeta convencional e um registro de limpeza inferior.

Não acione as válvulas com acionamentos automáticos sem que as proteções estejam instaladas (Opcional na América do Norte).

Primeiramente, opere a válvula sem carga e depois em carga para verificar seu funcionamento e estanqueidade. Durante a entrada em operação, assegure-se de que não haja vazamentos na tubulação. Uma vez comprovada sua atuação, a válvula já pode começar a trabalhar normalmente.

Todas as válvulas são fornecidas já lubrificadas com um lubrificante a base de silicone. Antes da entrada em operação, certifique-se de que a válvula tenha sido bem lubrificada. Todas as válvulas estão equipadas com um dispositivo de lubrificação.

Deve-se levar em consideração que o material da vedação pode assentar-se durante o envio/armazenagem, podendo causar um pequeno vazamento. Isto pode ser solucionado através do aperto do preme-gaxeta (5) durante a instalação. As porcas devem ser apertadas gradualmente e de forma cruzada até que o vazamento cesse (veja a ilustração abaixo). Certificar-se de que não haja contato entre o preme-gaxeta (5) e a faca (2).



Caso as porcas do preme-gaxeta sejam apertadas demasiadamente, haverá um aumento da força necessária para operar a válvula, afetando o funcionamento da válvula e diminuindo a vida útil da gaxeta.

A tabela abaixo mostra os valores máximos de torque de aperto das porcas do preme-gaxeta.

DN (mm)	Torque (N.m)
50 - 200	15
250 - 300	25
350 - 600	30
650 - 1000	35

DN (inch)	Torque (lbs*ft)
2 - 8	11
10 - 12	18
14 - 24	22
26 - 40	26

IMPORTANTE. O registro de limpeza inferior tem que estar adaptado ao sistema de descarga usando as conexões fornecidas de forma a evitar o acúmulo de materiais sólidos que podem danificar as mangas e obstruir a válvula.



ATENÇÃO: NÃO FECHÉ AS 2 SAÍDAS DO REGISTRO DE LIMPEZA INFERIOR



Uma vez que seu desempenho tenha sido verificado, a válvula pode ser colocada em operação.

Pesos aproximados das válvulas operadas manualmente por volante (haste ascendente):

Dimensões (Métrica)

DN (mm) : kg				
DN 50: 20 kg	DN 200: 148 kg	DN 400: 440 kg	DN 650: 1100 kg	DN 850: 1575 kg
DN 80: 33 kg	DN 250: 195 kg	DN 450: 578 kg	DN 700: 1100 kg	DN 900: 2085 kg
DN 100: 42 kg	DN 300: 312 kg	DN 500: 800 kg	DN 750: 1370 kg	DN 1000: 2650 kg
DN 150: 67 kg	DN 350: 340 kg	DN 600: 915 kg	DN 800: 1575 kg	

Dimensões (Imperial)

DN (inch) : lbs				
DN 2: 44 lbs	DN 8: 326 lbs	DN 16: 970 lbs	DN 28: 2425 lbs	DN 34: 3472 lbs
DN 3: 73 lbs	DN 10: 430 lbs	DN 18: 1274 lbs	DN 28: 2425 lbs	DN 36: 4597 lbs
DN 4: 92 lbs	DN 12: 687 lbs	DN 20: 1763 lbs	DN 30: 3020 lbs	DN 40: 5842 lbs
DN 6: 148 lbs	DN 14: 749 lbs	DN 24: 2017 lbs	DN 32: 3472 lbs	

3. ACIONAMENTOS

Para Diretivas da UE e outros Certificados, por favor consulte o documento: Conformidade com Diretivas e Certificados - Válvulas Guilhotina - Manual de Instalação

3.1. VOLANTE

Para abrir a válvula gire o volante no sentido anti-horário. Para fechar a válvula gire o volante no sentido horário.

3.2. REDUTOR

O redutor (10) está projetado para realizar uma força inferior a 30 Kg. Para abrir a válvula gire o volante no sentido anti-horário. Para fechar a válvula gire o volante no sentido horário.

3.3. PNEUMÁTICO

As válvulas são normalmente fornecidas com atuador pneumático de dupla ação, embora mediante solicitação, possam ser fornecidas com atuador pneumático de simples ação. Em ambos os casos o suprimento de ar pode variar entre 3,5 bar e 10 bar. No entanto, o atuador para cada tamanho de válvula está projetado para uma pressão de alimentação de 6 bar.

É imprescindível para uma boa manutenção do cilindro que o ar esteja perfeitamente seco, filtrado e lubrificado. A qualidade do ar deve atender aos seguintes requerimentos:

- ISO 8573-1 Classe 5:4:3 para processo regular (serviços ON / OFF)
- ISO 8573-1 Classe 5:3:3 para processo regular a baixa temperatura (-20 °C / -4 °F)
- ISO 8573-1 Classe 3:4:3 para cilindros com posicionadores
- ISO 8573-1 Classe 3:3:3 para cilindros com posicionadores a baixa temperatura (-20 °C / -4 °F)

Uma vez a válvula esteja instalada na tubulação, recomenda-se atuar o cilindro de 3-4 vezes antes da sua entrada em operação

3.4. ATUADOR ELÉTRICO

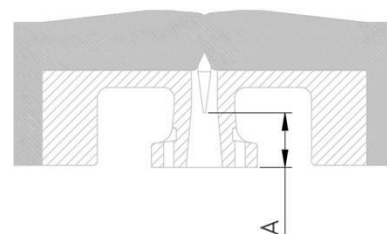
Dependendo do modelo ou fabricante do atuador elétrico, serão fornecidas instruções específicas do fabricante junto com o atuador.

Ajustes da abertura /fechamento dos sensores de fim de curso

1. Quando a válvula estiver em funcionamento mantenha-se distante de todas as partes em movimento tal como o conjunto haste e/ou da faca.
2. A velocidade máxima de percurso da faca deve ser igual ou menor a 25 mm/s (1 in/s).
3. Certifique-se de que os atuadores elétricos estejam corretamente conectados a fonte de alimentação. Uma conexão trifásica incorreta pode causar danos na válvula e no motor.
4. As válvulas HG se ajustam na posição e nunca devem ser ajustadas através de torque. Não utilize os ajustes de torque do motor para o fechamento da válvula.
5. Ajuste da posição fechada. Opere a válvula manualmente para a posição totalmente fechada até que o final da faca esteja na distância "A" e ajuste a posição fechada do fim de curso. (veja figura abaixo)

DN (mm/")	A (mm)	A (in)
50/2"	21	0.83
80/3"	45,5	1.79
100/4"	54	2.12
150/6"	52	2.05
200/8"	54	2.12
250/10"	53	2.09
300/12"	55	2.16
350/14"	72	2.83
400/16"	73	2.87
450/18"	75	2.95
500/20"	65	2.56

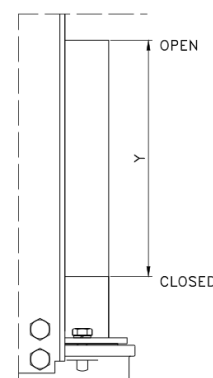
DN (mm/")	A (mm)	A (in)
600/24"	70	2.75
650/26"	60	2.36
700/28"	60	2.36
750/30"	35	1.38
800/32"	35	1.38
850/34"	35	1.38
900/36"	30	1.18
1000/40"	30	1.18



6. Ajuste da posição aberta. Opere a válvula até que esteja totalmente aberta, a faca deve se mover segundo a informação "Y" da tabela, ver a figura abaixo, e ajuste a posição aberta do sensor de fim de curso.

DN (mm/")	Y (mm)	Y (in)
50/2"	85	3.4
80/3"	114	4.5
100/4"	140	5.5
150/6"	200	7.9
200/8"	252	9.9
250/10"	313	12.3
300/12"	359	14.2
350/14"	418	16.4
400/16"	465	18.3
450/18"	520	20.5
500/20"	575	22.6

DN (mm/")	Y (mm)	Y (in)
600/24"	705	27.7
650/26"	760	30
700/28"	760	30
750/30"	865	34
800/32"	907	35.7
850/34"	907	35.7
900/36"	1003	39.5
1000/40"	1180	46.5



3.5. HIDRÁULICO

A válvula está dimensionada para uma pressão hidráulica de 100bar (1450 PSI). O curso do cilindro está fixo e não requer nenhum ajuste

Recomendação: a velocidade máxima de manobra do acionamento é de 250 mm/min (9.8 in/min) ou 0.005 m/s (0.164 in/min) de curso.

4. MANUTENÇÃO

Para Diretivas da UE e outros Certificados, por favor consulte o documento: Conformidade com Diretivas e Certificados - Válvulas Guilhotina - Manual de Instalação

A válvula não deve sofrer qualquer modificação sem uma prévia autorização da ORBINOX. A ORBINOX não se responsabilizará por qualquer dano causado por uso de partes e componentes não originais.



Para evitar lesões pessoais ou danos materiais durante a instalação e operação, é importante seguir as instruções abaixo:

- O manuseio e a operação da válvula devem ser realizados por pessoal qualificado e treinado.
- Utilize equipamentos de proteção individual (EPI) apropriados (luvas, calçados de segurança, etc...).
- Desconecte todas as linhas que afetem a válvula e coloque uma notificação informando que se está trabalhando na válvula
- Isole completamente a válvula do processo
- Libere a pressão do processo
- Drene o fluido da válvula

A única manutenção requerida é a substituição da gaxeta (4) e das duas mangas elastoméricas (3) assim como o uso das engraxadeiras (7) para uma lubrificação regular.

A vida útil destes elementos dependerá das condições de trabalho das válvulas, tais como: pressão, temperatura, abrasão, ação química, número de operações, etc.

Para um bom funcionamento da válvula, é importante realizar a limpeza periódica da parte inferior da válvula, acessível através do registro de limpeza (11).

O desgaste das mangas (3) pode ser minimizado se a faca é escovada e limpa regularmente.

4.1. Procedimento para substituição da vedação da gaxeta (4):

Despressurize o circuito e coloque a válvula em posição fechada

1. Remova as proteções da faca (no caso de válvulas automáticas).
2. Solte o fuso (8) ou a haste da faca (2).



Foto 1

3. Solte os parafusos da ponte (6) e remova-a (sem desprender o acionamento)
4. Solte as porcas do preme-gaxeta (5) e remova-o (Foto 3)
5. Retire a gaxeta (4) substitua-a e limpe o alojamento da gaxeta
6. Coloque a gaxeta nova, realizando uniões alternadas (primeiro de um lado da faca e em seguida do outro lado). (Foto 4)
7. Inseridas as linhas de gaxeta necessárias, realize um primeiro aperto do preme-gaxeta (5), uniformemente. (Foto 3)
8. Reinstale a ponte (9) (com o acionamento) e aparafuse-a
9. Fixe o fuso (8) ou haste na faca (2)
10. Reinstale as proteções
11. Realize algumas operações em carga e então reaperte o preme-gaxeta (5) para cessar eventuais vazamentos



Foto 2



Foto 3

4.2. Substituição das mangas (3):

1. Extraia a válvula da tubulação
2. Desmonte as mangas (3)
3. Coloque a faca (2) em posição aberta
4. Engraxe a cavidade interior do corpo (1) próximo ao alojamento do preme-gaxeta com uma graxa a base de silicone
5. Lubrifique as novas mangas (3) com a mesma graxa a base de silicone e instale-as
6. Instale a válvula com cuidado para não deformar as abas das mangas
7. Aparafuse os flanges de conexão
8. Opere a válvula algumas vezes antes de deixá-la na posição requerida do processo

4.3. Lubrificação:

A válvula HG deve ser lubrificada com uma graxa a base silicone através das engraxadeiras (7) que vem instaladas no corpo (1) da válvula, sem a necessidade de desmontá-la da linha. A faca pode ser lubrificada aplicando-se a graxa diretamente sobre a mesma.

A válvula HG deve ser lubrificada a cada 100 operações, para tamanhos de 2" a 10" e a cada 50 operações para tamanhos de 12" a 48". Se o ciclo da válvula é pouco frequente, menos de uma vez ao mês, recomenda-se lubrificá-la a cada operação.

Em nenhuma circunstância deve-se usar um lubrificante a base de hidrocarbonetos.

Recomenda-se engraxar a haste 2 vezes ao ano preenchendo o protetor da haste (9) até a metade de seu volume com uma graxa a base de cálcio com as seguintes características: elevada resistência à água, baixo teor de cinzas, e excelente aderência.

Como referência: LUBEKRAFFT® Antiseize 907

5. ARMAZENAGEM

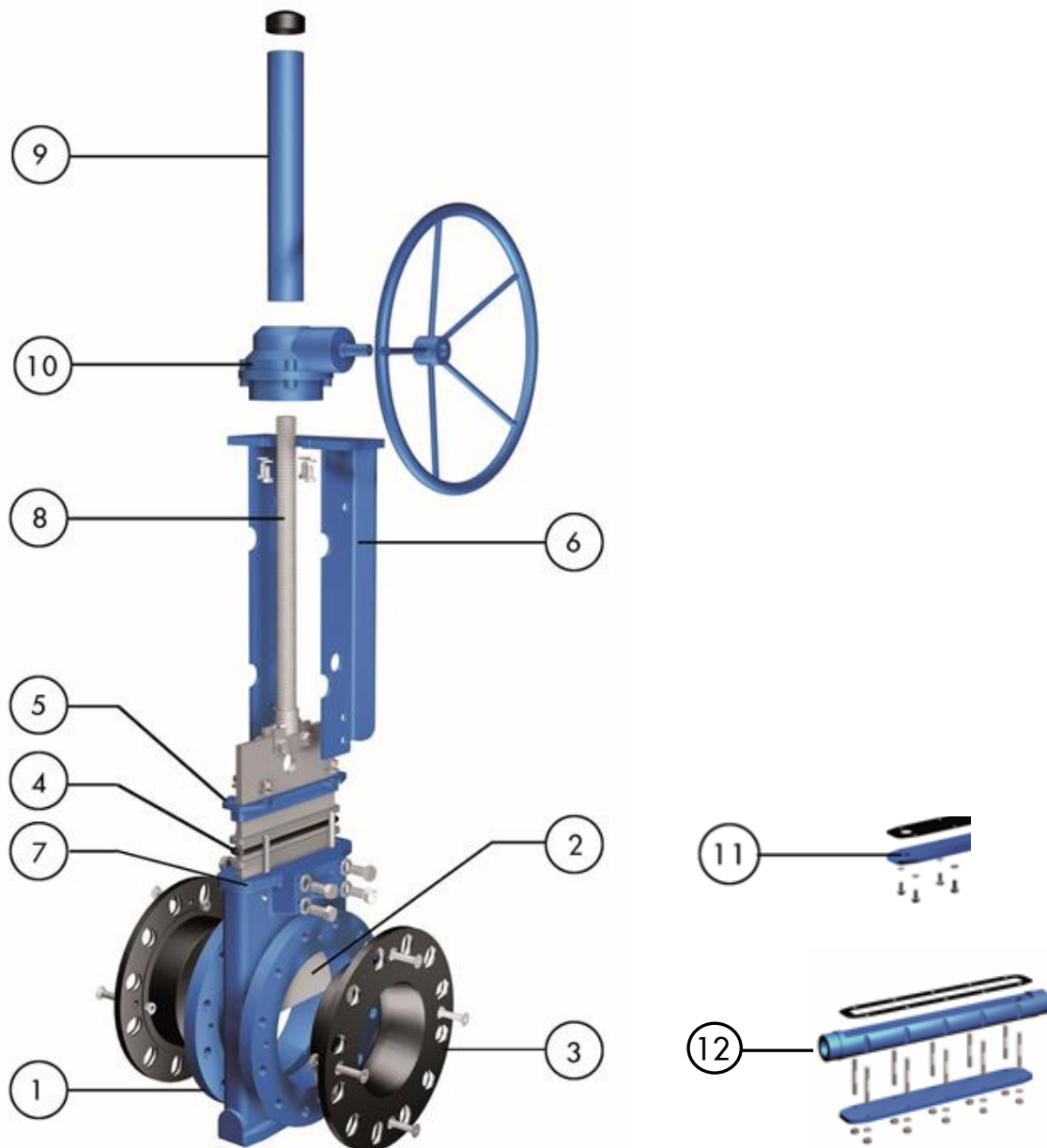
Recomendações de armazenagem:

- Drene as válvulas de qualquer líquido presente nos corpos
- Armazenagem interna: local bem ventilado, limpo e seco para evitar a umidade e a condensação no equipamento
- As válvulas não devem ser expostas a temperaturas superiores a 30°C, pois vários componentes podem deteriorar-se (gaxetas, mangas, ...)
- Caso não seja possível evitar a armazenagem em local externo, cubra e proteja as válvulas da luz solar
- Durante a armazenagem as válvulas devem estar sempre em posição aberta.
- A única exceção é quando a válvula é fornecida com cilindro mola extensível (fechamento por mola). Neste caso a válvula é fornecida com a faca em posição fechada e com a mola completamente estendida. **NÃO ARMAZENE** a válvula com a mola em posição comprimida, em posição totalmente energizada. Para armazenar recomenda-se retirar as mangas da válvula e guardá-las a parte. Insira as mangas antes da instalação
- Evite sujeira e umidade nos fusos e hastes dos acionamentos.
- Coloque tampas adequadas nas entradas de ar dos cilindros para evitar que entre sujeira
- As mangas devem estar totalmente em repouso durante o seu armazenamento, sem que haja nenhum objeto pesado sobre elas
- Antes da entrada em operação, limpe a faca e aplique graxa como recomendado no item 4.3 deste manual
- Para os demais componentes das válvulas, tais como, motores elétricos, solenoides, etc., consulte seus respectivos manuais de manutenção

6. CONSIDERAÇÕES AMBIENTAIS

- A embalagem é elaborada a partir de materiais ecológicos. Descarte a embalagem pelos canais de reciclagem disponíveis.
- A válvula é projetada e fabricada com materiais que podem ser reciclados por empresas especializadas em reciclagem. Uma vez expirada a vida útil do produto, é necessário considerar o descarte adequado do produto, a fim de evitar qualquer impacto negativo ao ambiente e permitir a reciclagem de mercadorias valiosas.
- Por favor siga as leis ambientais locais de seu país para um descarte apropriado.

7. LISTAGEM DE COMPONENTES



1. CORPO	7. ENGRAXADEIRA
2. FACA	8. HASTE
3. MANGAS	9. PROTETOR DA HASTE
4. GAXETA PTFE (+EPDM O-ring)	10. REDUTOR
5. PREME-GAXETA	11. REGISTRO DE LIMPEZA-FLANGE PLANA
6. SUPORTE DO ACIONAMENTO	12. REGISTRO DE LIMPEZA -TUBULAR