

MODELO

SL

DESCRIPCIÓN

El modelo Stop Log SL de ORBINOX está diseñado para montaje en canalización abierta y su aplicación principal es en tratamiento de aguas, regadíos, obra hidráulica y centrales hidroeléctricas.

La compuerta está formada por tableros (Log en inglés) que se apilan uno encima del otro. De esta forma es posible controlar la altura del agua añadiendo o extrayendo tableros. El sistema de junta en los 2 laterales y la parte inferior de cada tablero permite alcanzar niveles de estanqueidad muy altos. Desde el tamaño 150mm x 150mm a 3500mm x 3500mm, el modelo SL dispone de un diseño de junta único.

El bastidor de la Stop Log está diseñado para ser hormigonado en la cajera del muro. También están disponibles las configuraciones de bastidor para montaje mural o mural lateral en canal existente.

Nuestro departamento de ingeniería puede diseñar y fabricar Stop Logs de mayor tamaño y para condiciones de trabajo más exigentes. Para más información consultar con un representante de ORBINOX.



CONSTRUCCIÓN

El modelo estándar SL está fabricado en acero inoxidable, el cual le aporta una mayor resistencia a la corrosión resultando en una vida útil más larga y prácticamente sin necesidad de mantenimiento. En caso de que la aplicación lo requiera, se pueden fabricar las compuertas en materiales especiales como AISI 904L, Duplex, etc.

CARACTERÍSTICAS DE DISEÑO

Características generales:

- Construcción en acero inoxidable
- Opciones de montaje: Embebida en hormigón, montaje mural y montaje mural lateral
- Las Stop Logs ORBINOX se montan y se prueban en la fábrica para evitar ajustes in situ
- Todos los tornillos son de acero inoxidable
- El modelo SL está diseñado para soportar una presión de agua máxima igual a la altura total de los tableros

Estanqueidad:

El nivel de fugas en el modelo SL es menor que el máximo permitido por la norma DIN 19569-4 (clase 1).

Diseño del tablero:

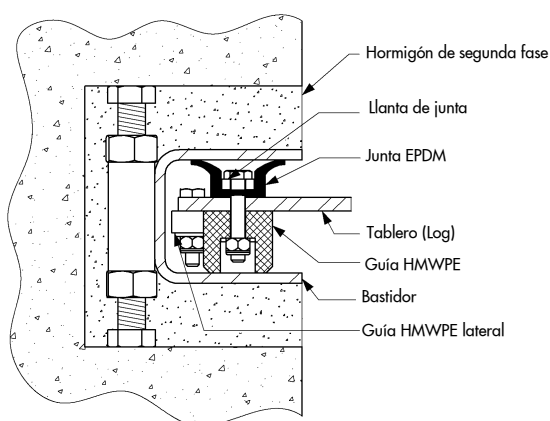
- Los tableros son intercambiables entre sí.
- Los tableros incorporan guías de HMWPE para evitar contacto metal-metal entre bastidor y tablero, reduciendo así el coeficiente de fricción durante la maniobra.
- Los tableros están diseñados para que cierren debido a su propio peso.

Diseño de la junta:

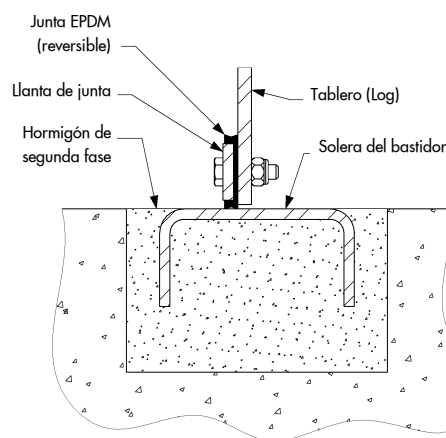
- Junta bidireccional auto-ajutable para controlar el caudal en ambos sentidos.
- Tanto las juntas laterales como las horizontales (cierre entre tableros) están instaladas en el tablero. Este diseño permite un fácil acceso a las juntas, lo cual implica tiempos de mantenimiento reducidos en caso de tener que sustituir juntas.

Diseño de la junta de estanqueidad: SL Bidireccional y embebida en hormigón

JUNTA LATERAL



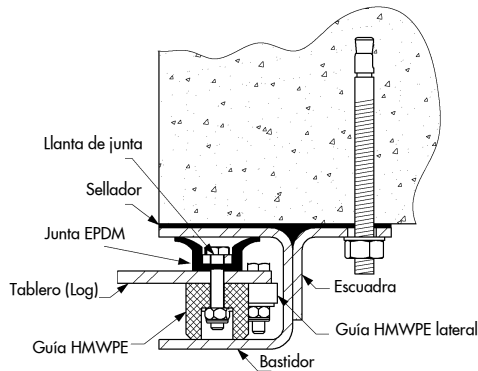
JUNTA INFERIOR



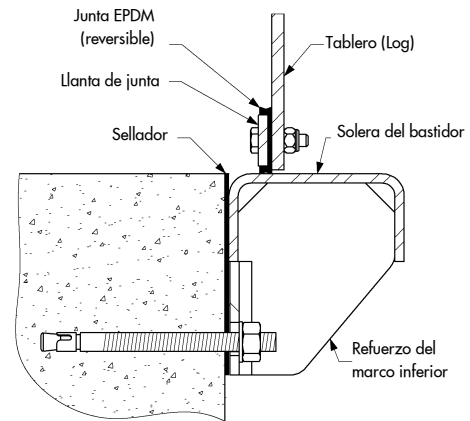
CARACTERÍSTICAS DE DISEÑO

Diseño de la junta de estanqueidad: SL Bidireccional y Montaje mural

JUNTA LATERAL

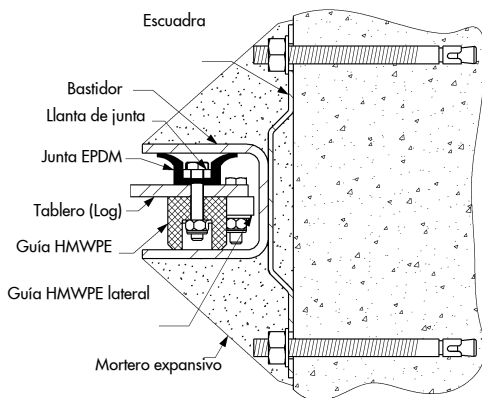


JUNTA INFERIOR

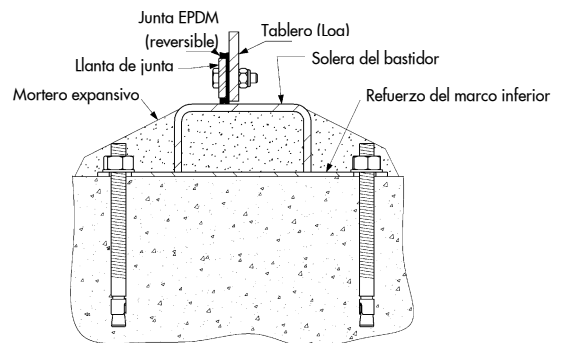


Diseño de la junta de estanqueidad: SL Bidireccional y Montaje mural lateral

JUNTA LATERAL

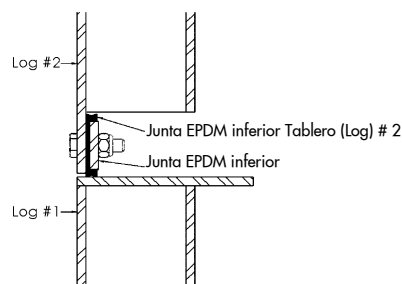


JUNTA INFERIOR

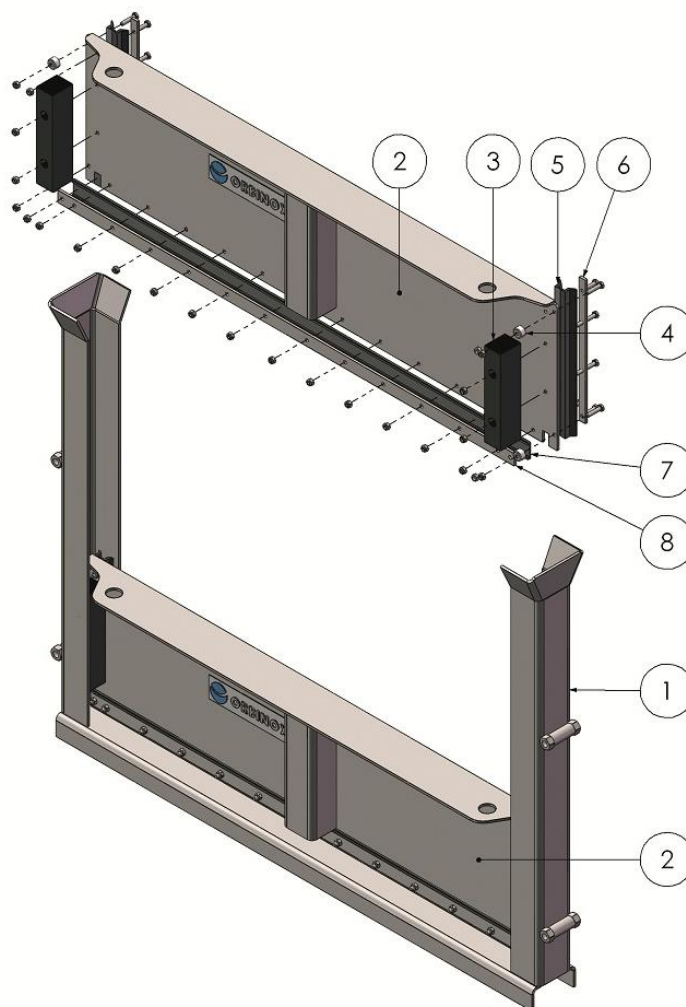


Diseño de la junta de estanqueidad entre los tableros

Cada tablero dispone un refuerzo en la parte superior creando una superficie plana para la junta inferior del tablero que se coloca encima. De esta manera, se consigue un alto grado de estanqueidad.



MATERIALES DE CONSTRUCCIÓN ESTÁNDAR



ITEM	DESCRIPCIÓN	MATERIAL (estándar)
1	Bastidor	Acero inoxidable 304L o 316L (1.4306 o 1.4404)
2	Tablero (Log)	Acero inoxidable 304L o 316L (1.4306 o 1.4404)
3	Deslizaderas	Polietileno de alta densidad (HMWPE)
4	Guía lateral	Polietileno de alta densidad (HMWPE)
5	Junta	EPDM
6	Llanta de junta	Acero inoxidable 304L o 316L (1.4306 o 1.4404)
7	Junta inferior	EPDM
8	Llanta de junta inferior	Acero inoxidable 304L o 316L (1.4306 o 1.4404)

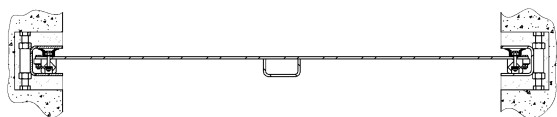
Nota: Para otros materiales consultar con un representante de ORBINOX.

OPCIONES DE MONTAJE

Las siguientes figuras muestran las opciones más comunes de montaje. Para otros tipos de montaje consultar a un representante de ORBINOX.

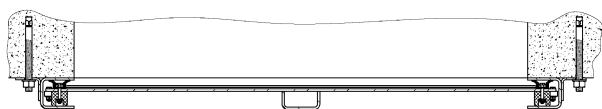
EMBEBIDA EN HORMIGÓN (EC)

Modelo: SL-EC



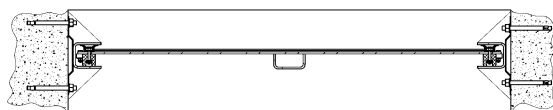
MONTAJE MURAL (WM)

Modelo: SL-WM



MONTAJE MURAL LATERAL (FM)

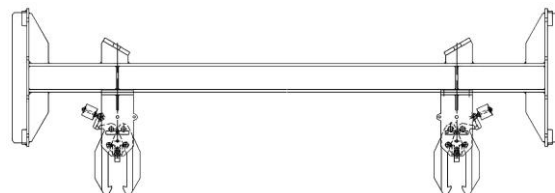
Modelo: SL-FM



ACCIONAMIENTOS

ORBINOX ofrece diferentes soluciones para manipular los tableros de una forma segura y eficiente. Cuando el peso de los tableros es inferior a 25 Kg, éstos se pueden manipular con una percha manual. La percha encaja en el larguero lateral del bastidor y va guiada en ésta para capturar el tablero de forma fácil.

Para tableros de mayor peso o de acceso difícil, ORBINOX ofrece la opción de una viga cepo. La viga cepo, la cual se manipula mediante grúa, encaja en ambos largueros laterales del bastidor y captura y libera los tableros de forma remota y semiautomática.



Fuerza de extracción

Mediante la siguiente fórmula se puede calcular, de forma aproximada, la fuerza de extracción requerida:

$$POF = [(W \times H) \times CA \times 0.001] \times f + [(W \times H \times t) \times D]$$

Donde:

- POF: Fuerza de Extracción (kg)
- W: Ancho tablero (mm)
- H: Alto tablero (mm)
- CA: columna de agua (m.c.a)
- f=0.3 (factor fricción)
- t=espesor tablero (mm)
- D=8.10⁻⁶ kg/mm³ para Inox

INSTALACIÓN, USO Y MANTENIMIENTO

Esta sección describe brevemente la instalación, uso y mantenimiento de la Stop Log SL. Para información más detallada consultar el IOM.

Instalación:

A) Embebida en hormigón: el bastidor se centra y se nivela en la roza del canal. De forma opcional, la compuerta canal se puede suministrar con manguitos que facilitan la nivelación mediante el uso de tornillos.

B) Montaje mural: se instala mediante anclajes mecánicos y sellador elástico (Sikaflex 11FC o equivalente).

C) Montaje mural lateral: se instala mediante anclajes mecánicos. También es necesario el uso de hormigón expansivo para rellenar todas las oquedades entre el muro y el bastidor.

La resistencia mínima del hormigón tiene que ser 20.7 MPa. La estructura de hormigón debe ser lisa, plana y vertical, y debe cumplir con la norma DIN 18202.

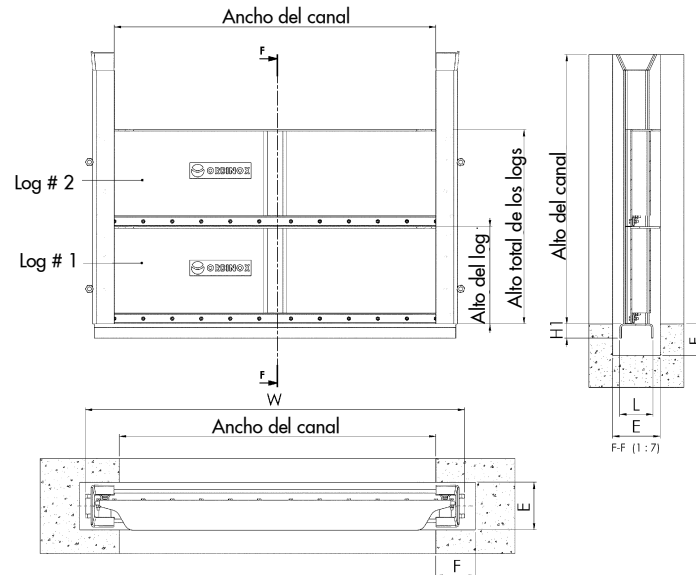
Para información más detallada sobre el tipo, tamaño y cantidad de pernos de anclaje necesarios en la instalación, consultar las notas en el "Plano de aprobación".

Mantenimiento y uso:

La Stop Log de ORBINOX SL no requiere prácticamente ningún tipo de mantenimiento. Las juntas deben ser sustituidas en caso de estar dañadas.

SL-EC · BIDIRECCIONAL · DIMENSIONES

TAMAÑOS: 150mm x 150mm a 3500mm x 3500mm

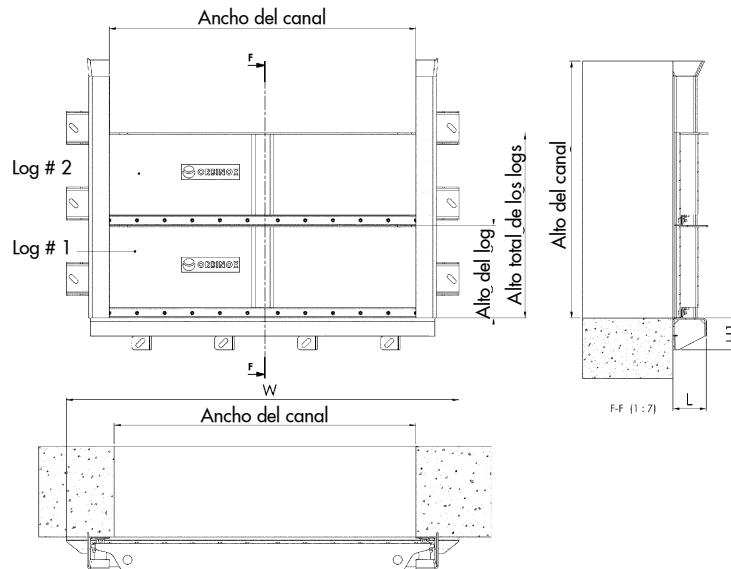


TAMAÑO(mm) Anchura	TAMAÑO (mm) Altura	W	L	H1	E x F
150	150	321	80	30	120 x 100
200	200	371	80	30	120 x 100
300	300	471	80	30	120 x 100
400	400	571	80	30	120 x 100
500	500	671	80	30	120 x 100
600	600	776	90	45	120 x 100
700	700	876	90	45	120 x 100
800	800	976	90	45	120 x 100
900	900	1076	90	45	120 x 100
1000	1000	1176	90	45	120 x 100
1100	1100	1276	110	60	250 x 125
1200	1200	1376	110	60	250 x 125
1300	1300	1476	110	60	250 x 125
1400	1400	1576	110	60	250 x 125
1500	1500	1576	110	60	250 x 125
1600	1600	1814	215	90	250 x 125
1700	1700	1914	215	90	250 x 125
1800	1800	2014	215	90	250 x 125
1900	1900	2114	215	90	250 x 125
2000	2000	2214	215	90	250 x 125

Nota: Para tamaños mayores consultar con un representante de ORBINOX.
Estas dimensiones solo son informativas, no usar para fines de instalación o presentación.

SL-WM· BIDIRECCIONAL · DIMENSIONES

TAMAÑOS: 150mm x 150mm a 3500mm x 3500mm



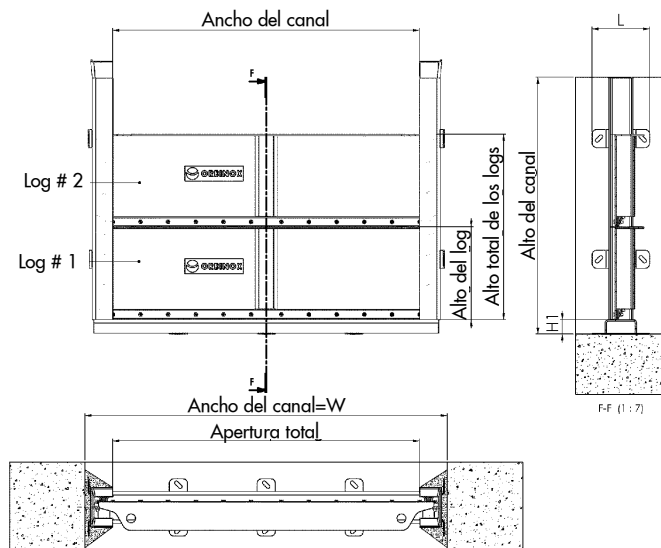
TAMAÑO(mm) Anchura	TAMAÑO (mm) Altura	W	D	L	H1
150	150	384	344	80	80
200	200	434	394	80	80
300	300	534	494	80	80
400	400	634	594	80	80
500	500	734	694	80	80
600	600	836	796	90	95
700	700	936	896	90	95
800	800	1036	996	90	95
900	900	1136	1096	90	95
1000	1000	1236	1196	90	115
1100	1100	1356	1306	112	115
1200	1200	1456	1406	112	115
1300	1300	1556	1506	112	115
1400	1400	1656	1600	112	115
1500	1500	1756	1706	112	115
1600	1600	1804	1754	112	115
1700	1700	1904	1854	112	115
1800	1800	2004	1954	112	115
1900	1900	2104	2054	112	115
2000	2000	2204	2154	112	115

Nota: Para tamaños mayores consultar con un representante de ORBINOX.

Estas dimensiones solo son informativas, no usar para fines de instalación o presentación.

SL-FM · BIDIRECCIONAL · DIMENSIONES

TAMAÑOS: 150mm x 150mm a 3500mm x 3500mm



TAMAÑO(mm) Anchura	TAMAÑO (mm) Altura	W	Apertura total	L	H1
150	150	150	-	190	30
200	200	200	38	190	30
300	300	300	138	190	30
400	400	400	238	190	30
500	500	500	338	190	45
600	600	600	438	190	45
700	700	700	538	190	45
800	800	800	638	190	45
900	900	900	738	190	45
1000	1000	1000	938	190	45
1100	1100	1100	1038	190	60
1200	1200	1200	1138	190	60
1300	1300	1300	1238	190	60
1400	1400	1400	1338	190	60
1500	1500	1500	1438	190	60
1600	1600	1600	1400	240	80
1700	1700	1700	1500	240	80
1800	1800	1800	1600	240	80
1900	1900	1900	1700	240	80
2000	2000	2000	1800	240	80

Nota: Para tamaños mayores consultar con un representante de ORBINOX.

Estas dimensiones solo son informativas, no usar para fines de instalación o presentación.

SL STOP LOG HOJA PARA PETICIÓN DE OFERTA

Cliente: _____ Nº Tag: _____ Fecha: _____
 Número de orden: _____ Qty.: _____

DISEÑO LOG (Tamaño= Achura canal x Altura tajadera)

Unid mm inch

Achura canal: _____ Altura canal: _____

Altura total tableros:(= Número de tableros x Altura de tablero) _____

Número de tableros: _____

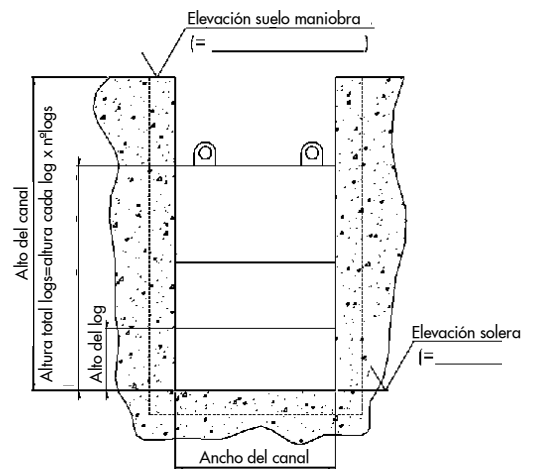
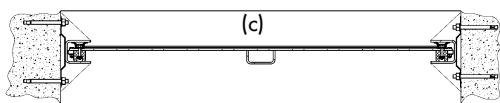
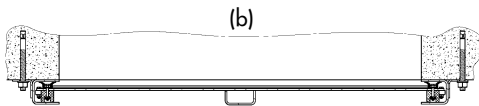
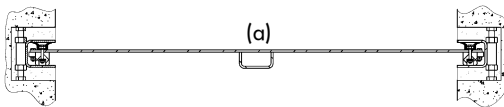
Altura de tablero: _____

Máxima carga de agua a favor : _____

Máxima carga de agua en contra: _____

MONTAJE

- Embebida en hormigón (a)
- Montaje mural (b)
- Montaje mural lateral (c)

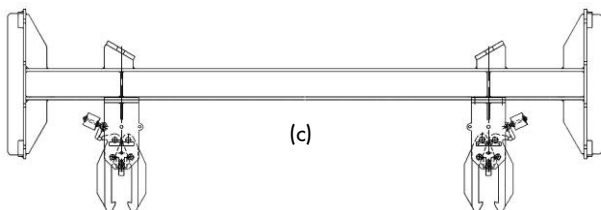


Diseño del fondo:

- Embebida en hormigón
- Montaje mural
- Montaje mural lateral

ACCIONAMIENTOS

- Manual
- Preparado para grúa externa
- Viga cepo (c)



MATERIALES

Bastidor&Tajadera: 304L SS 316L SS Otros:
 Junta: EPDM Otros:

OTROS

Nombre: _____

Firma: _____